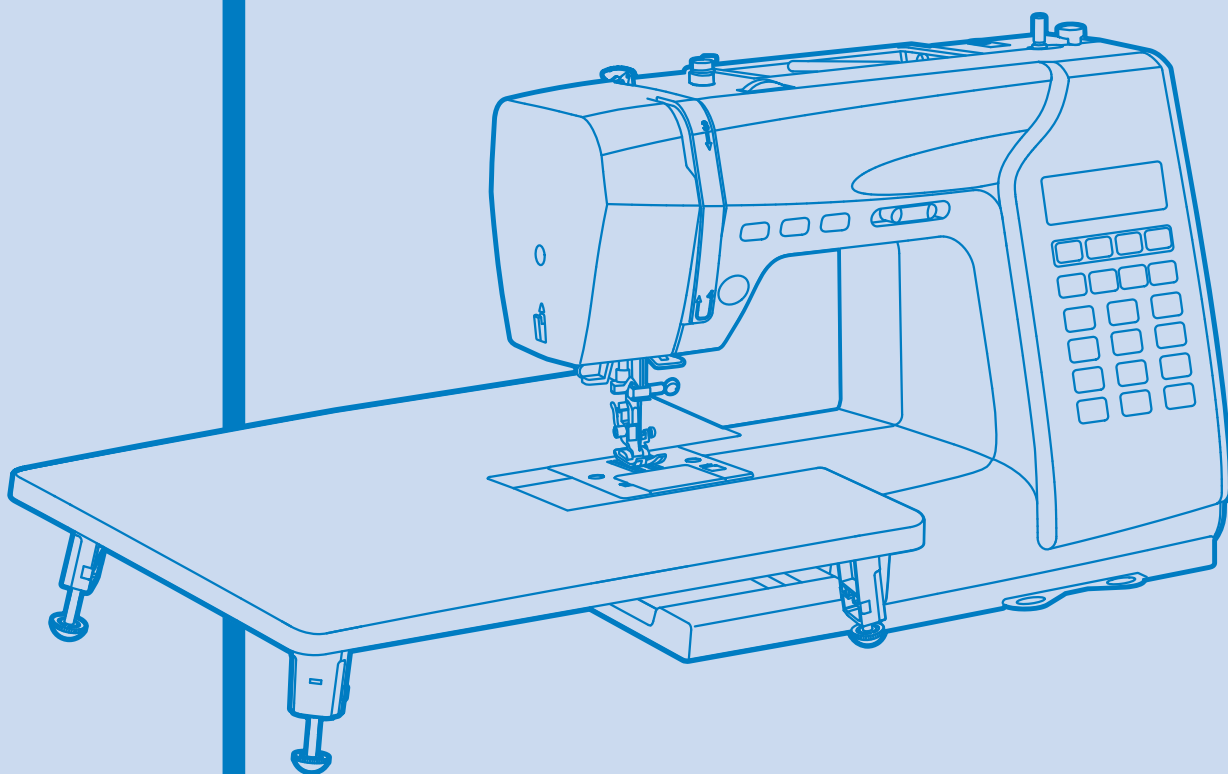


AURORA



Style 300 ИНСТРУКЦИЯ ПО ЭКСПЛУАТАЦИИ

Важные инструкции по технике безопасности

При использовании электроприбора следует соблюдать основные меры предосторожности: перед работой с машиной прочитайте инструкции по правильной эксплуатации машины.

ПРЕДОСТЕРЕЖЕНИЯ - для уменьшения риска поражения электрическим током:

1. Никогда не оставляйте без присмотра машину, подключенную к электросети.
2. Всегда выдергивайте вилку из розетки после завершения шитья и перед чисткой.

ВНИМАНИЕ - для уменьшения риска ожога, пожара, удара током или ранения людей:

1. Перед работой с машиной прочитайте инструкции по правильной эксплуатации машины.
2. Сохраните данную инструкцию для дальнейшего использования. При передаче машины третьему лицу, обязательно вложите инструкцию.
3. Работайте на машине только в сухом помещении.
4. Никогда не оставляйте без присмотра машину, подключенную к электросети, если рядом находятся дети или люди пожилого возраста.
5. Машину могут использовать дети старше 8 лет и люди с ограниченными возможностями только после того, как они были проконсультированы и проинформированы о принципах работы на машине, а также возможных рисках.
6. Не допускайте, чтобы дети играли с машиной.
7. Не допускается, чтобы чистка и обслуживание машины осуществлялась детьми без присмотра старших.
8. Всегда отключайте машину от сети, если необходимо подготовить машину к работе (замена иглы, чистка зубьев, замена лапки и т.д.)
9. Всегда отключайте машину от сети после завершения шитья и перед чисткой машины.
10. Всегда отключайте машину от сети перед заменой лампы или чисткой машины.
11. Не используйте машину, если в помещении чрезмерно влажно.
12. При отключении от сети никогда не тяните за шнур. При отключении держитесь за штекер, а не за электрошнур.
13. Если LED лампа повреждена или сломана, обратитесь в специализированный сервисный центр.
14. Не кладите никакие предметы на ножную педаль.

Важные инструкции по технике безопасности

15. Не используйте машину, если у нее засорены вентиляционные отверстия. Всегда прочищайте вентиляционные отверстия, а также ножную педаль.
16. Машина должна использоваться только с определенными типами педалей, чтобы избежать опасности. Если педаль повреждена или сломана, она должна быть заменена авторизованным сервисным центром поставщика или специалистом соответствующей квалификации.
17. Электрошнур ножной педали не может быть заменен. Если электрошнур поврежден, он должен быть утилизирован вместе с ножной педалью.
18. Звуковой уровень шума при правильной эксплуатации машины 75dB(A)
19. Запрещается выбрасывать электрические приборы вместе с обычным бытовым мусором.
20. Свяжитесь с местными властями по вопросу утилизации.
21. В случае, если какие либо из частей машины попадут в почву или водоем, может произойти утечка опасных для здоровья веществ.
22. При замене старых деталей машины на новые, ваш местный дилер обязан полностью взять на себя расходы, связанные с их утилизацией.
23. За детьми необходимо наблюдать, чтобы гарантировать, что они не играют с машиной.

СОХРАНИТЕ ЭТУ ИНСТРУКЦИЮ

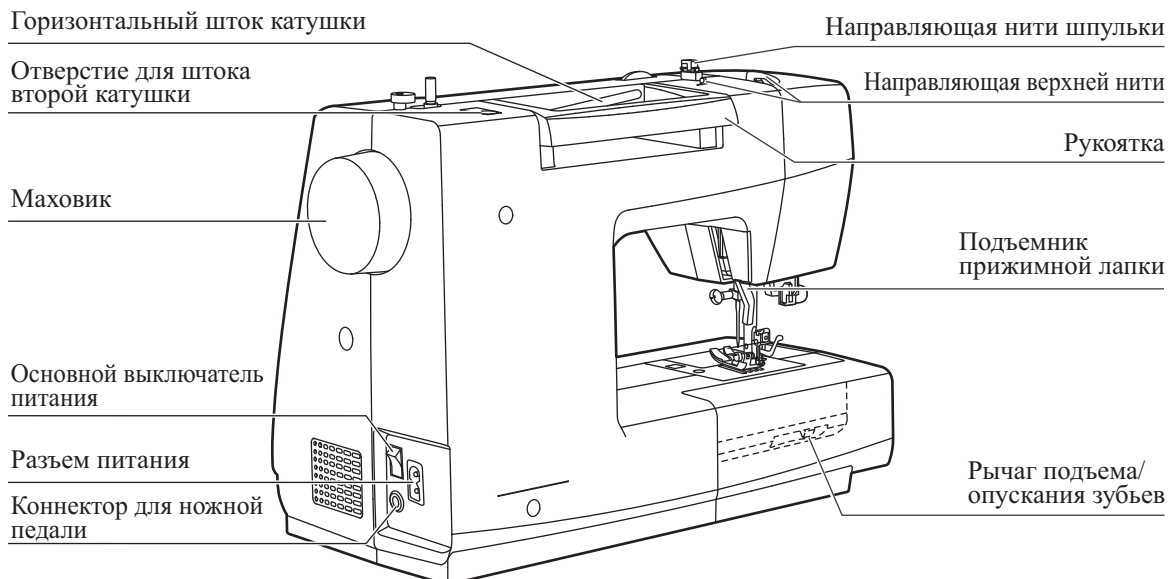
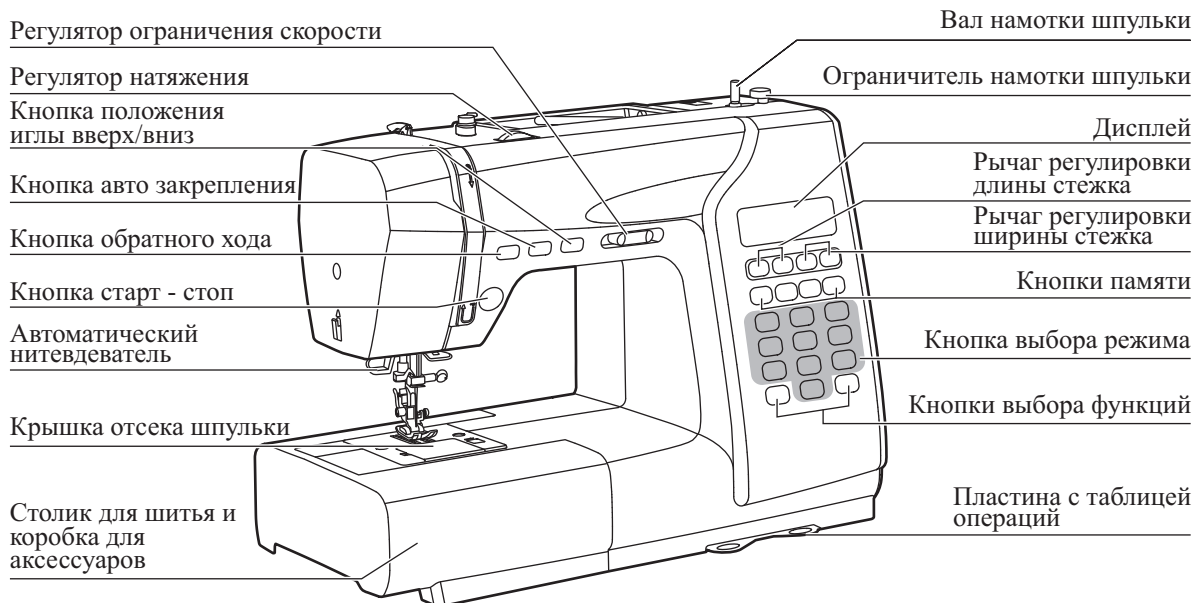
Бытовая швейная машина предназначена только для домашнего использования!

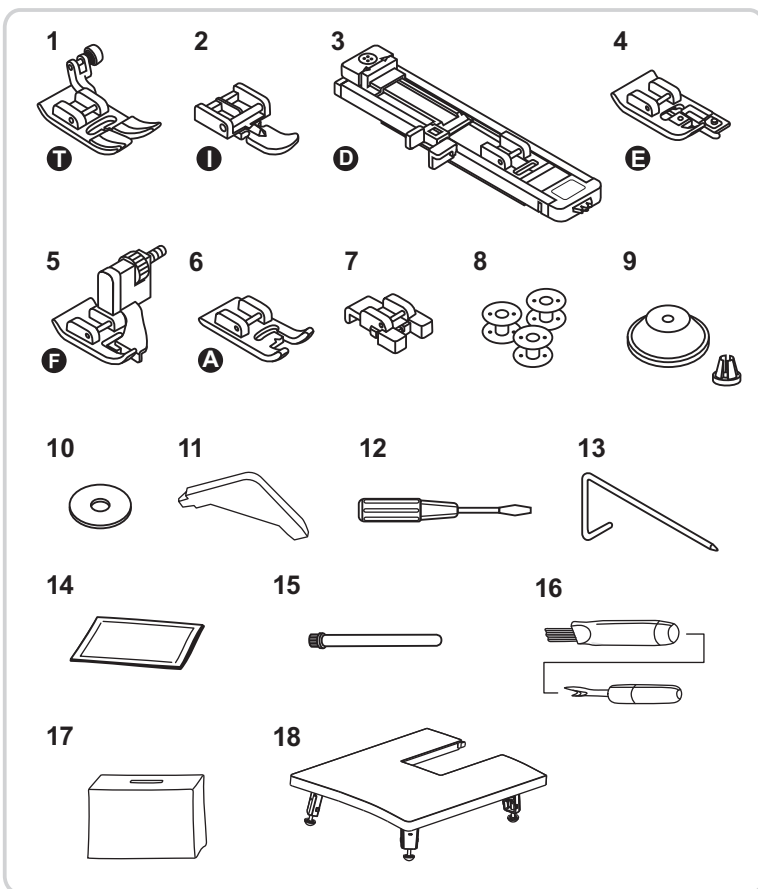
Швейную машину следует использовать при температуре в диапазоне от 5°C до 40°C. При слишком низкой температуре в работе машины могут возникнуть неисправности.

Основные части машины	1
Аксессуары	2
Подсоединение машинки к источнику питания	3
Подсоединение машинки	3
Начало шитья	4
Кнопка старт / стоп	4
Ножное управление	4
Замена прижимной лапки	5
Схема типов прижимных лапок	6
Замена иголки	7
Подборка иголки / ткани / нити	7
Намотка шпульки	8-9
Как вставить шпульку	10
Как заправить верхнюю нить	11-12
Использование заправщика нити	13
Натяжение нити	14
Поднятие нижней нити	15
Отрезание нити	15
Двухступенчатый подъемный механизм прижимной лапки	16
Как поднять и опустить зубчатую рейку	16
Функционирование машинки	17-18
LCD дисплей	19
Схема стежков	20
Кнопки управления	21-22
Кнопка старт / стоп	21
Кнопка обратного хода	21
Кнопка авто закрепления	22
Кнопка положения иголки вверх / вниз	22
Кнопки памяти	23
Кнопка памяти	23
Кнопка сброса	23
Кнопка выбора	23
Кнопки регулировки	24-25
Регулировка ширины стежка	24
Регулировка длины стежка	25
Кнопка выбора режима	25
Зеркальное отображение строчек	26
Кнопка управления звуковыми сигналами	26
Кнопки выбора функций	27
Кнопка выбора прямых стежков и номера стежка	27
Выбор стежков	28
Полезные советы	29-30
Шитье углов	29
Обратный ход	29
Шитье по дуге	29
Шитье на подставке	30

Шитье тяжелой ткани	30
Прямые стежки и положение иглы	31
Швы зигзаг	31
Растягивающийся стежок	32
Обметочные швы	33
Потайной шов / бельевой шов	34
Пришивание пуговиц	35
Петельный шов	36-39
Выполнение петель на стретч тканях	39
Автоматическая обработка закрепок	40
Штопка	41-42
Пришивание молний	43-44
Вставка молнии по центру	43
Вставка боковой молнии	44
Шитье тянущихся тканей и резинки	45
Сборка	46
Стегание	47
Зубчатая кайма	47
Сборки (Опция)	48
Собранная ткань	48
Как собрать и скрепить собранную ткань за один шаг	48
Фигурные буфы	49
Штопанье свободным ходом, вышивка и монограммы (Опция)	50-51
Штопка	50
Вышивка	51
Монограммы	51
Вышивание мережкой	52
Шитье пэчворк	52
Зеркальное отображение строчек	53
Апликация	54
Память	55-57
Совмещение стежков или букв	55
Добавление образцов и букв	56
Удаление образцов или букв	56
Вызов и использование сохраненных образцов	56-57
Функции предупреждения	58
Функция предупреждения дисплея	58
Предупреждающий звуковой сигнал	58
Обслуживание	59
Очистка экрана	59
Очистка поверхности швейной машинки	59
Очистка челнока	59
Руководство по устранению неполадок	60-61

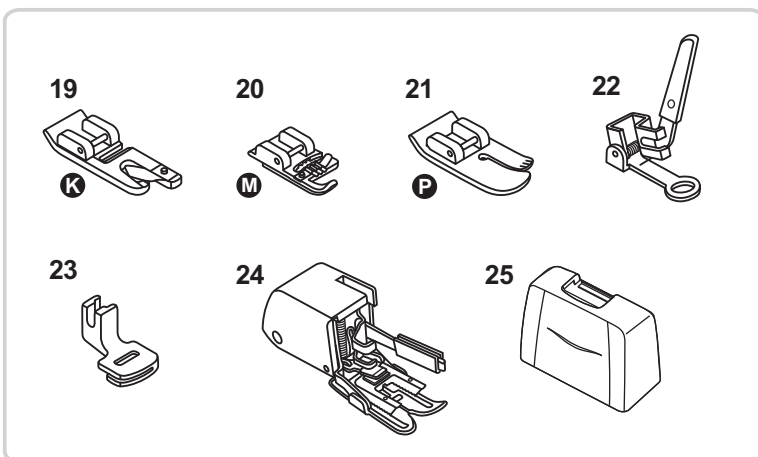
Основные части машины





Стандартные

1. Универсальная лапка (Т)
2. Лапка для молний (I)
3. Петельная лапка (D)
4. Обметочная лапка (E)
5. Лапка потайного шва (F)
6. Лапка челночного стежка для вышивания (A)
7. Лапка для пришивания пуговиц
8. Шпулька (3x)
9. Держатель катушки (Большой & Маленький)
10. Пластинка для стержня катушки
11. L-отвертка
12. Отвертка
13. Направляющий для краев / выстигивания
14. Иголлка (3x)
15. Стержень для второй катушки
16. Щетка / вспарыватель
17. Мягкий чехол
18. Приставной столик



Опции

19. Лапка для подгибов (K)
20. Лапка для вшивания шнуров (M)
21. Лапка стегальная (P)
22. Лапка для штопанья / вышивки
23. Сборочная лапка
24. Шагающая прижимная лапка
25. Жесткий чехол

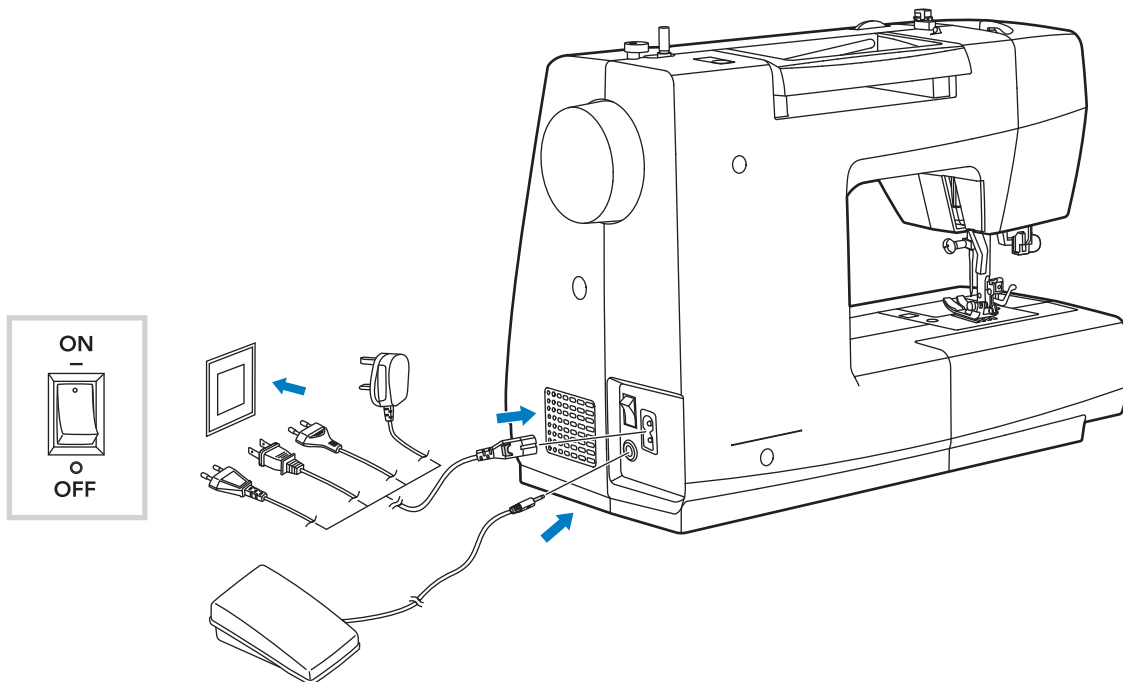
Обратите внимание:

- Аксессуары находятся в коробке для принадлежностей.
- Дополнительные аксессуары не входят в комплект, их можно приобрести у регионального представителя.

Подсоединение машинки к источнику питания

Предупреждение:

Всегда проверяйте, чтобы машинка была отключена от источника питания, и чтобы главный выключатель был в положении ("O"), когда машинка не используется и перед тем, как устанавливать или снимать детали.



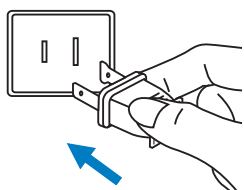
● Подсоединение машинки

Перед подключением источника питания, убедитесь, что напряжение и частота, показанные на машинке, соответствуют вашей электросети.

Поставьте машинку на устойчивый стол.

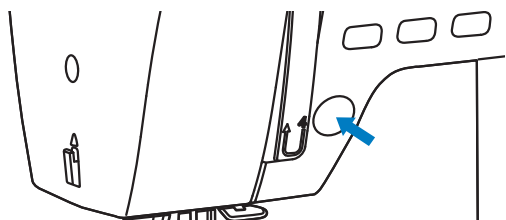
1. Подсоедините шнур питания к машине, вставив вилку с 2 отверстиями в распределительную коробку.
2. Подсоедините вилку питания к электрической розетке.
3. Включите питание.
4. Лампа шитья зажжется, когда выключатель включен.

Чтобы отсоединить, поставьте выключатель в положение off, затем выньте вилку из розетки.



Информация о поляризованной вилке

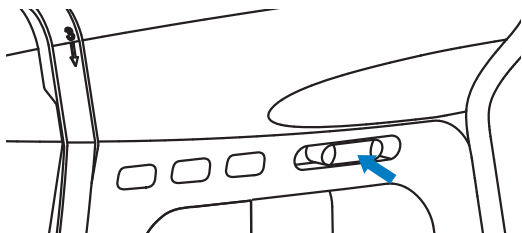
Этот аппарат имеет поляризованную вилку (одна часть шире, чем другая) для того, чтобы снизить риск электрического шока; эта вилка войдет в поляризованную розетку только одной стороной. Если вилка не подходит полностью для розетки, переверните вилку. Если она все еще не подходит, обратитесь к квалифицированному электрику. Не изменяйте вилку.



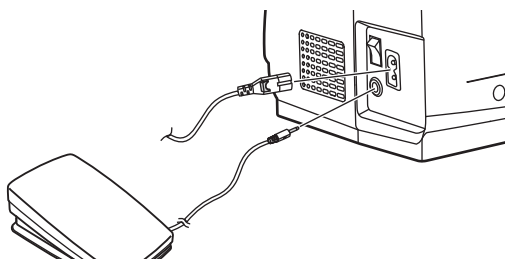
● Кнопка старт / стоп

Машинка начнет работать, когда нажата кнопка старт/стоп, и остановится, если нажать ее во второй раз.

Машинка будет работать медленно в начале шитья.

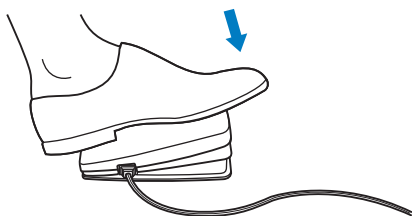


Рычаг регулировки скорости может управлять скоростью шитья. Чтобы увеличить скорость, передвиньте рычаг вправо. Чтобы уменьшить скорость шитья, передвинуть рычаг влево.



● Ножное управление

Когда швейная машинка выключена, вставьте вилку педали управления в коннектор на швейной машинке.



Включите швейную машинку, а затем медленно нажмите на педаль, чтобы начать шитье.

Отпустите педаль, чтобы остановить швейную машинку.

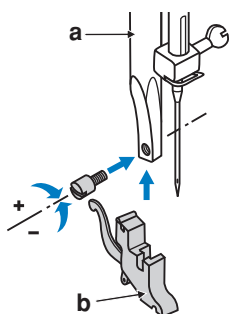
! Внимание:

Обратитесь к квалифицированному электрику, если вы сомневаетесь, как подключить машинку к источнику питания. Отсоедините вилку питания, если машинка не используется.

Замена прижимной лапки

! Внимание:

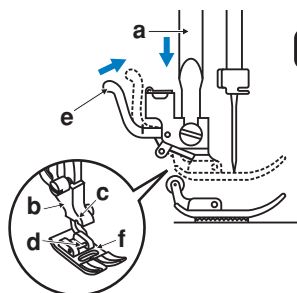
Выключите питание ("0") при проведении нижеуказанных операций!



1 Установка держателя прижимной лапки

Приподнимите перекладину лапки (a).

Присоедините держатель прижимной лапки (b), как показано на картинке.

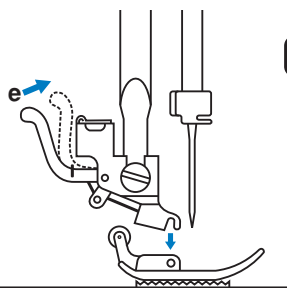


2 Установка прижимной лапки

Опустите держатель прижимной лапки (b), пока прорезь (c) не будет прямо над стержнем (d).

Нажмите рычаг (e).

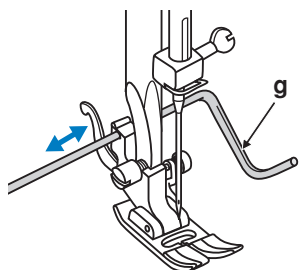
Опустите держатель прижимной лапки (b) и прижимная лапка (f) зацепится автоматически.



3 Снятие прижимной лапки

Поднимите прижимную лапку.








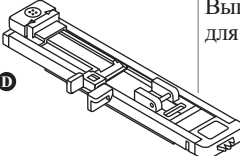







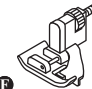




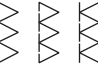
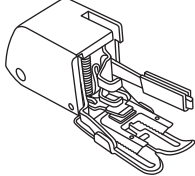


Поднимите рычаг (e) и лапка отсоединится.



4 Установка направляющей для краев / выстегивания

Вставьте направляющую для краев/выстегивания (g) в прорезь, как показано на рисунке. Отрегулируйте в соответствии с потребностями подшитых краев, складок и т.д.

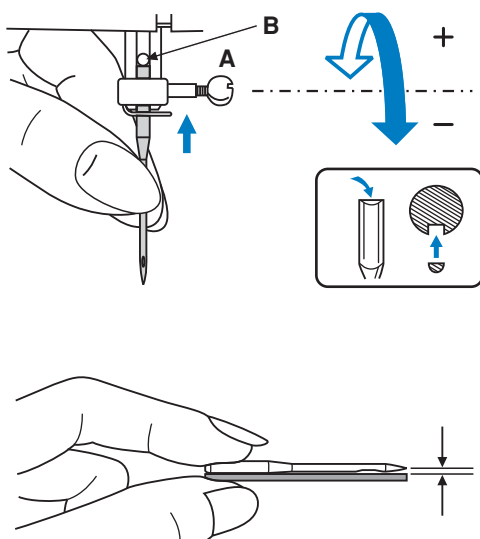
Схема типов прижимных лапок

Прижимная лапка	Назначение	Прижимная лапка	Назначение
 <p>Универсальная прижимная лапка (Т)</p>	Общее шитье, стежки пэчворк, декоративные стежки, мелкие оборки, вышивание мережкой и т.д.	 <p>Лапка для вшивания шнуров (М)(Опция)</p>	Шнур 
 <p>Лапка для молний (I)</p>	Вставка молний 	 <p>Прижимная подшивочная лапка (К) (Опция)</p>	Узкая подшивка 
 <p>Петельная лапка (D)</p>	Вышивание петель для пуговиц 	 <p>Лапка для штопанья / вышивки (Опция)</p>	Штопанье Свободная вышивка Монограммы 
 <p>Лапка для пуговиц</p>	Пришивание пуговиц 	 <p>Лапка стегальная (Р) (Опция)</p>	Стегание 
 <p>Лапка потайного шва (F)</p>	Потайные швы 	 <p>Лапка для сборки (Опция)</p>	Сборка 
 <p>Обметочная лапка (E)</p>	Обметка 	 <p>Шагающая лапка (Опция)</p>	Эта лапка помогает предотвращать неравномерную подачу очень сложных тканей
 <p>Лапка челночного стежка для вышивания (А)</p>	Челночный стежок для вышивания 		

Примечание:

- При шитье сдвоенной иглой, ширина стежка должна быть установлена минимум на "5.0".

Замена иголки



! Внимание:

Поставьте выключатель в положение ("O") при проведении всех вышеуказанных операций!

Регулярно меняйте иголку, особенно если она имеет признаки износа и создает проблемы. Вставьте иголку, следуя инструкциям на картинках.

А. Ослабьте винт зажима иголки и закрутите его снова после того, как вставлена новая иголка. Плоская сторона стержня должна смотреть назад.

В. Вставьте иголку так далеко, как она пойдет. Иголки должны быть в идеальном состоянии.

Проблемы могут возникнуть с:

- Изогнутыми иголками
- тупыми иголками
- Поврежденными наконечниками

Подборка иголки / ткани / нити

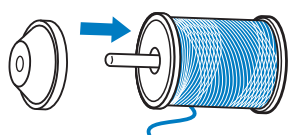
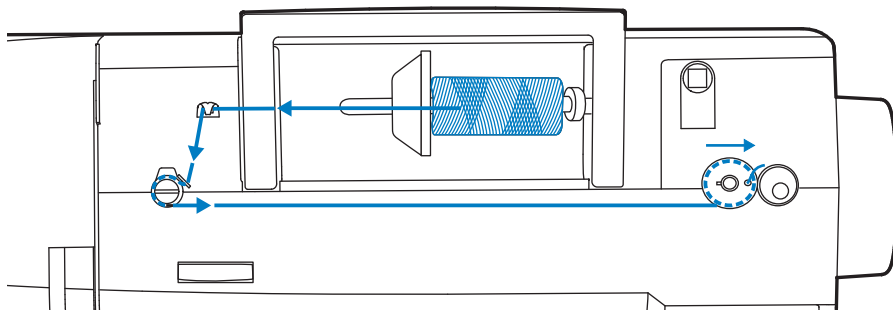
Инструкция по выбору иглы, ткани, нити.

РАЗМЕР ИГЛЫ	ТКАНЬ	НИТЬ
9-11 (70-80)	Легкие ткани тонкий хлопок, вуаль, саржа, шелк, муслин, плетеные ткани, шелковистый нейлон, хлопковый трикотаж, трикотаж, джерси, креп, тканый полиэстер, рубашечные и блузонные ткани.	Облегченные нити из хлопка, нейлона, полиэстера или полиэстера, обернутого хлопком.
11-14 (80-90)	Ткани среднего веса - хлопок, сатин, парусина, двойной трикотаж, легкая шерсть.	Большинство продаваемых нитей среднего размера и подходят для этих тканей и размеров игл. Используйте полиэстерные нити на синтетических материалах и хлопковые на натуральных тканях для получения наилучшего результата. Всегда используйте одну и ту же нить для верха и низа.
14 (90)	Ткани среднего веса - хлопковая парусина, шерсть, тяжелый трикотаж, махровая ткань, джинс.	
16 (100)	Тяжелые ткани парусина, шерсть, наружные тентовые и стеганые ткани, джинс, обивочные материалы (от легких до средних).	

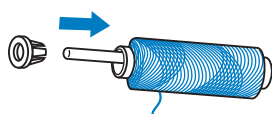
➡ Пожалуйста, обратите внимание:

- В общем, тонкие нити и иголки используются для шитья тонких тканей, а более толстые нити используются для шитья тяжелых тканей.
- Всегда проверяйте размер нити и иголки на маленьком куске ткани, который будет использоваться фактически.
- Используйте одну и ту же нить для иголки и шпульки.
- Используйте функцию обратный ход при работе с тонкими и эластичными видами ткани.

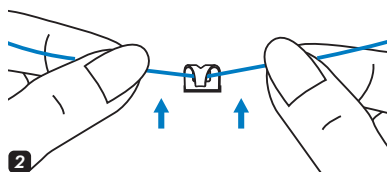
Намотка шпульки



1 Вставьте нить и держатель катушки на стержень катушки. Для маленьких катушек нити, поставьте держатель катушки маленькой стороной рядом со шпулькой или используйте маленький держатель катушки.

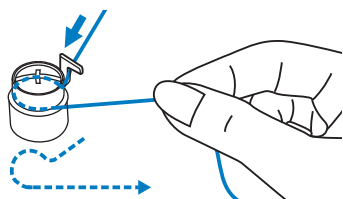


1



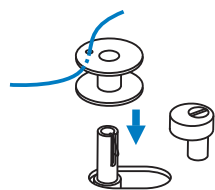
2 Защелкните нить в направляющую нити.

2



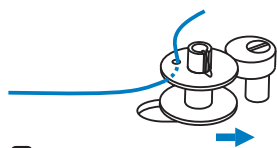
3 Обведите нить против часовой стрелки вокруг дисков натяжения намотки шпульки.

3



4 Проведите конец нити через одно из внутренних отверстий шпульки, как показано на рисунке, и поместите пустую шпульку на шпиндель.

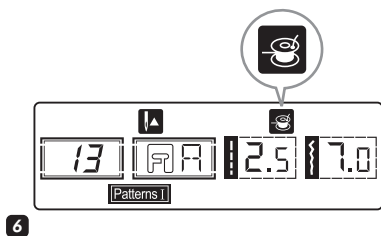
4



5 Протолкните шпульку вправо.

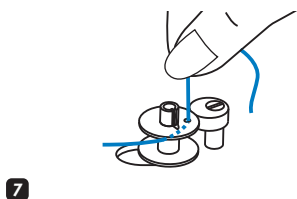
5

Намотка шпульки

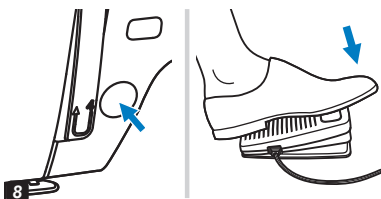


- 6 Когда рычаг намотки шпульки повернут вправо "положение для намотки шпульки", знак "☺" показан на LCD экране.

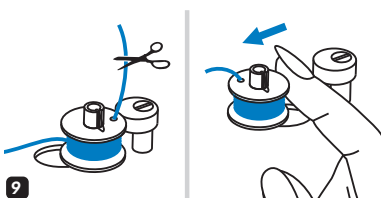
Он исчезнет с LCD экрана, когда рычаг намотки шпульки будет повернут влево "положение для шитья".



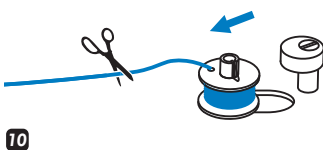
- 7 Придерживайте плотно хвост нити рукой.



- 8 Нажмите на педаль или на кнопку старт / стоп, чтобы намотать шпульку.



- 9 После того, как на шпульку намотано несколько оборотов, остановите машину и срежьте нить около отверстия шпульки. Продолжайте наполнять шпульку, пока она не заполнится. Мотор останавливается автоматически, когда шпулька полная. Остановите машину. Продвиньте вал намотки шпульки влево.

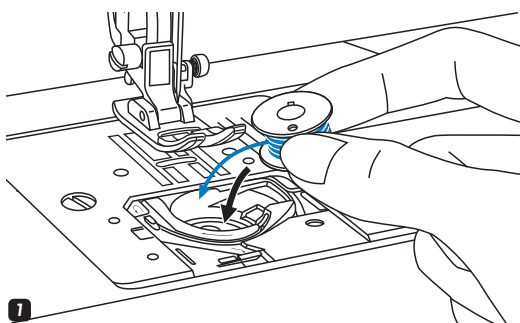


- 10 Отрежьте нить, а затем снимите шпульку.

➔ Пожалуйста, обратите внимание:

Когда выключатель намотки шпульки помещен вправо в "положение намотки шпульки", машина не будет шить, и ручное колесо не будет поворачиваться. Чтобы начать шить, поставьте выключатель намотки шпульки влево в "положение для шитья".

Как вставить шпульку

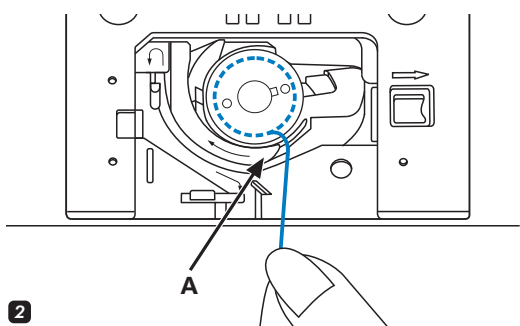


! Внимание:

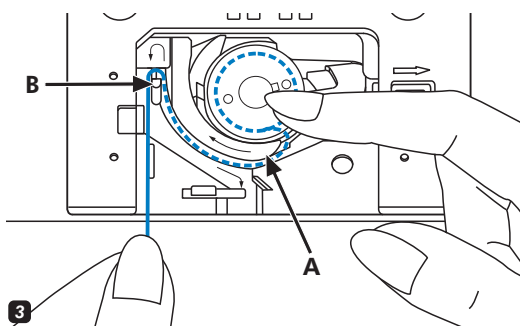
Поставьте выключатель питания в положение ("0"), когда вставляете или вынимаете шпульку.

- 1** Когда вставляете или вынимаете шпульку, иглка должна быть полностью поднята.

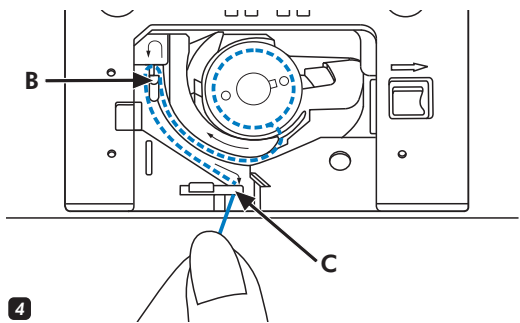
Вставьте шпульку в корпус с нитью, идущей в направлении против часовой стрелки (по стрелке).



- 2** Протяните нить через прорезь (А).



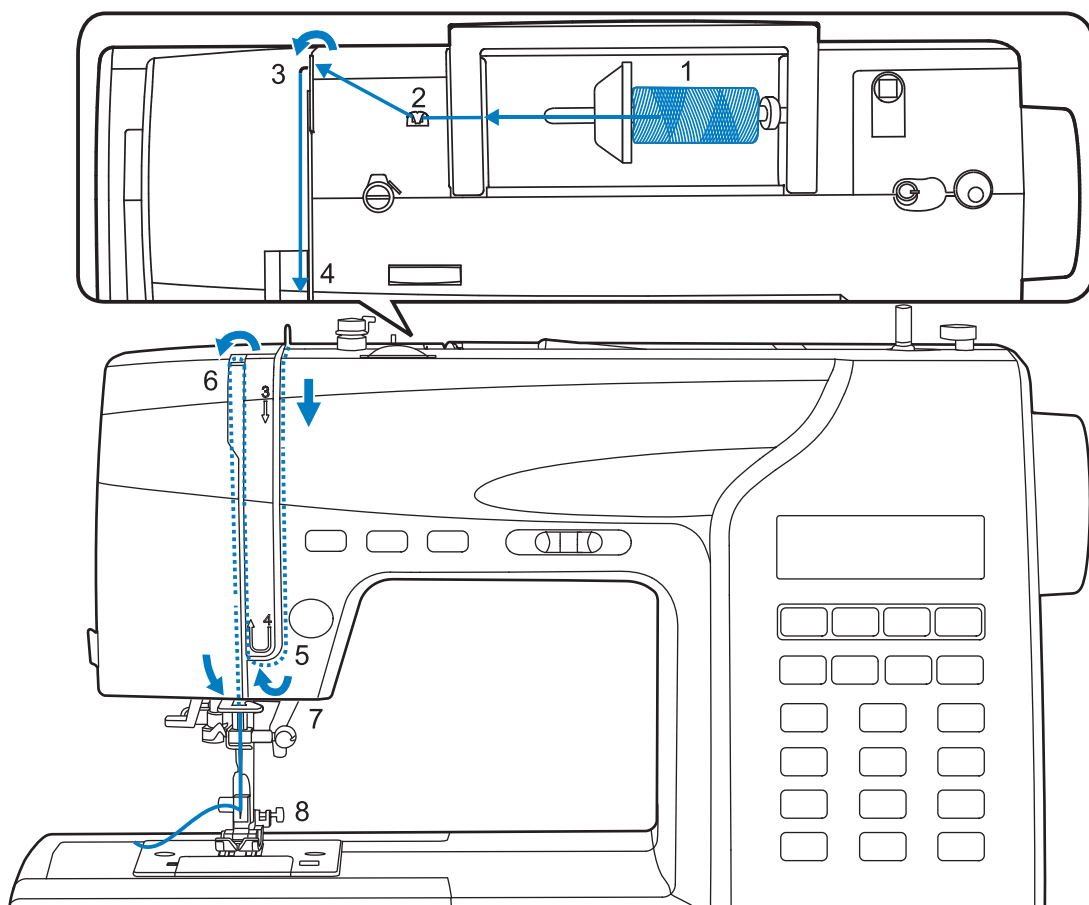
- 3** Аккуратно придерживайте пальцем верх шпульки, вставьте нить по стрелке в направляющую нити швейной пластинки от (А) до (В).



- 4** Протяните нить по стрелочкам в направляющую нити швейной пластинки от (В) до (С).

Чтобы срезать излишек нити, протяните нить назад над режущей пластиной в точке (С). Закройте крышку шпульки.

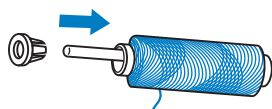
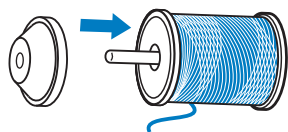
Как заправить верхнюю нить



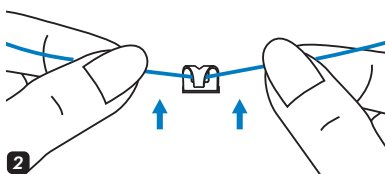
➡ Пожалуйста, обратите внимание:

Важно правильно заправить нить, поскольку при несоблюдении этого могут возникнуть некоторые проблемы при шитье.

Начните с подъема иглки в самую верхнюю точку, и также приподнимите прижимную лапку, чтобы освободить диски натяжения.



1

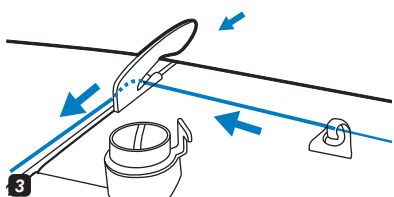


2

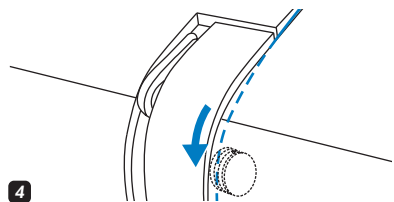
1 Приподнимите стержень шпульки. Поместите шпульку нити на стержень катушки так, чтобы нить выходила спереди катушки, затем поместите колпачок катушки на колпачок катушки в конце стержня катушки.

2 Протяните нить с катушки через верхнюю направляющую нити.

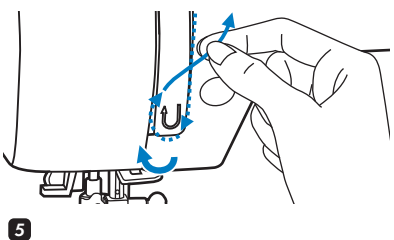
Как заправить верхнюю нить



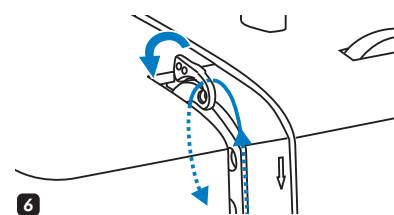
3 Направьте нить вокруг направляющей нити, протягивая нить через прижимную пластину, как показано на рисунке.



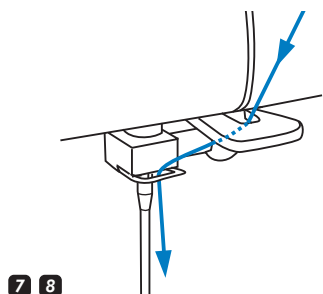
4 Проведите нить через регулятор натяжения, между прижимными дисками.



5 Затем вниз и вокруг контрольного пружинного держателя.



6 Наверху этого движения, проведите нить справа налево через разрезное ушко натяжного рычага, а затем опять вниз.



7 Проведите нить за плоской, горизонтальной направляющей нити.

8 Направьте нить через проволочную петлю. Протяните конец нити через иглку спереди назад, и вытяните около 10 см нити.

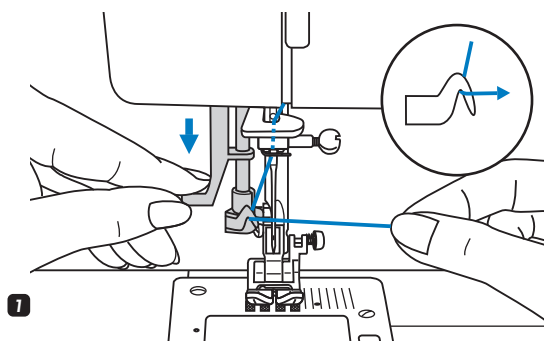
Используйте заправщик для того, чтобы вставить нить в иглку. (На следующей странице).

Использование заправщика нити

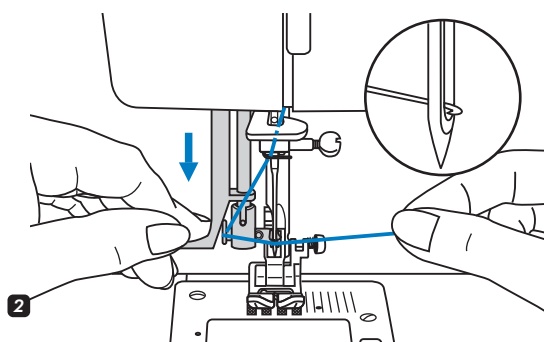
⚠ Внимание:

Поставьте выключатель питания в положение ("0").

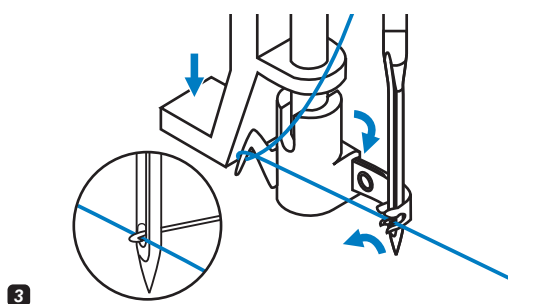
Поднимите иголку в самое высокое положение и опустите прижимную лапку.



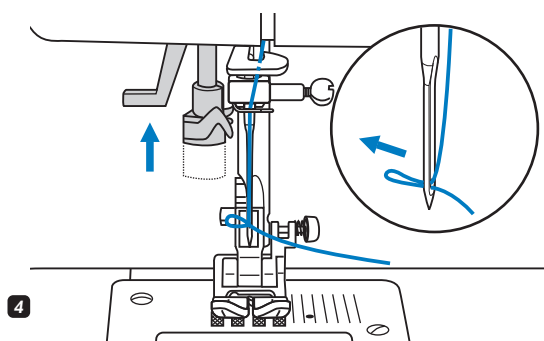
1 Медленно опустите заправщик и протяните нить через направляющую нити, как показано на рисунке, а затем направо.



2 Заправщик автоматически переходит в положение для продергивания и крючок проходит через ушко иголки.



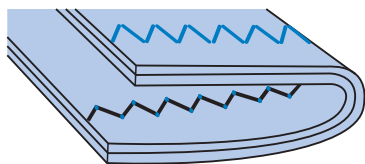
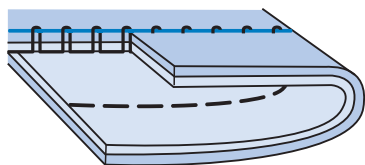
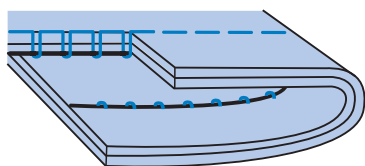
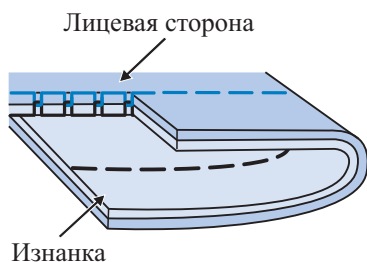
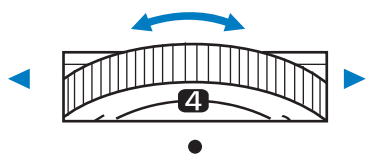
3 Проведите нить спереди иголки.



4 Держите нить свободно и медленно поднимите рычаг. Крючок повернется и пропустит нить через игольное ушко, образуя петлю.

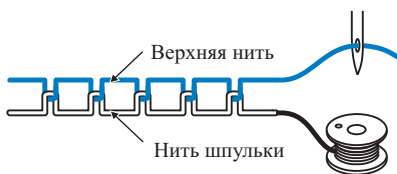
Протяните нить через ушко иголки.

Натяжение нити



- Базовая установка натяжения нити: "4"
- Чтобы увеличить натяжение, поверните диск на следующий номер вверх. Чтобы уменьшить натяжение, поверните диск на следующий номер вниз.
- Правильная установка натяжения очень важна для хорошего шитья.
- Для декоративного шитья вы всегда получите более красивый стежок, и ткань будет меньше морщиться, когда верхняя нить появляется на нижней части ткани.

Обычное натяжение нити для прямого стежка.



Натяжение нити слишком слабое для прямого стежка. Поверните диск на более высокий номер.



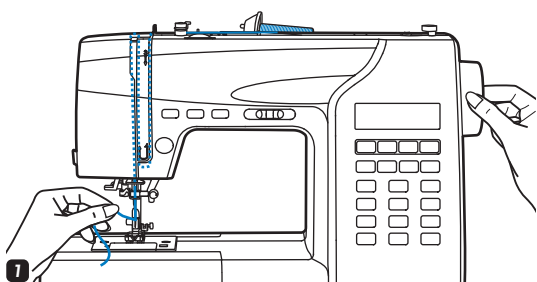
Натяжение нити слишком сильное для прямого стежка. Поверните диск на более низкий номер.



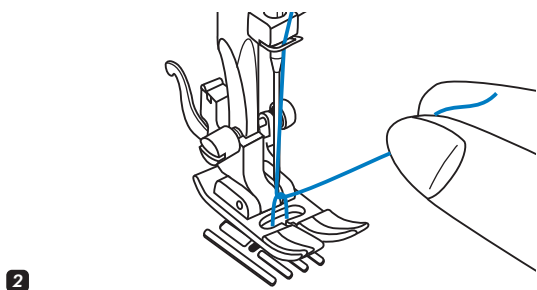
Нормальное натяжение нити для шва зигзаг и декоративного шитья.



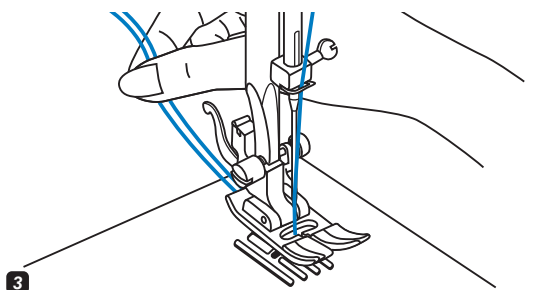
Поднятие нижней нити



- 1** Придерживайте верхнюю нить левой рукой. Поверните колесо в свою сторону (по часовой стрелке), опуская, затем поднимая иглу.

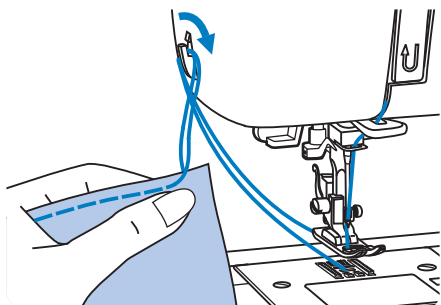


- 2** Слегка потяните верхнюю нитку, чтобы провести нить шпульки через отверстие в игольной пластине. Нить шпульки войдет в петлю.



- 3** Протяните обе нити назад под прижимную лапку.

Отрезание нити

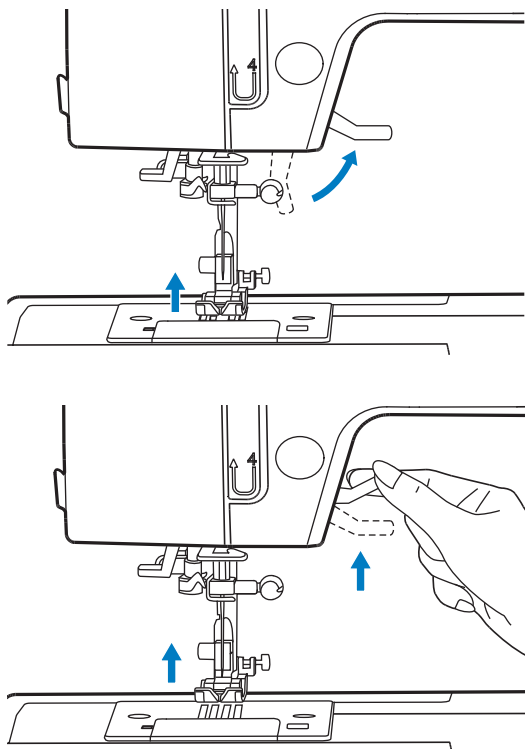


Поднимите прижимную лапку.

Уберите ткань, вытяните нити на левую сторону фронтальной крышки и отрежьте, используя механизм отрезания нити.

Нити отрезаны на нужную длину, чтобы начать следующий шов.

Двухступенчатый подъемный механизм прижимной лапки



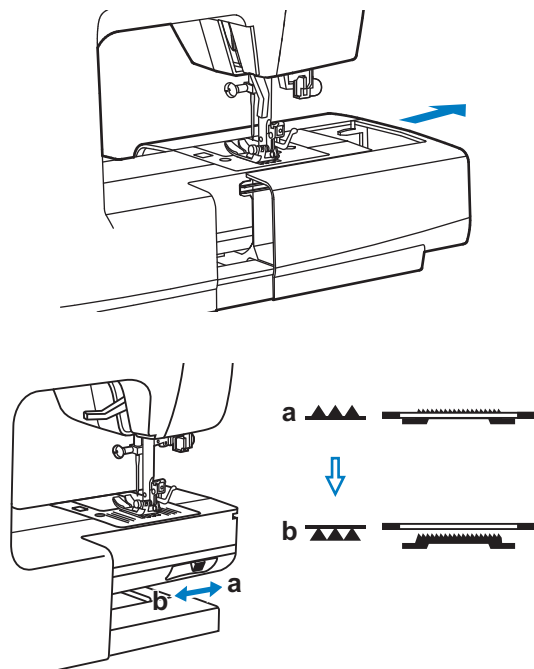
Подъемный механизм прижимной лапки поднимает и опускает прижимную лапку.

Когда вы шьете несколько слоев или толстые ткани, прижимная лапка может быть поднята до второй ступеньки для более легкого размещения рабочей ткани.

➔ Обратите внимание:

Игла всегда должна быть в крайнем верхнем положении.

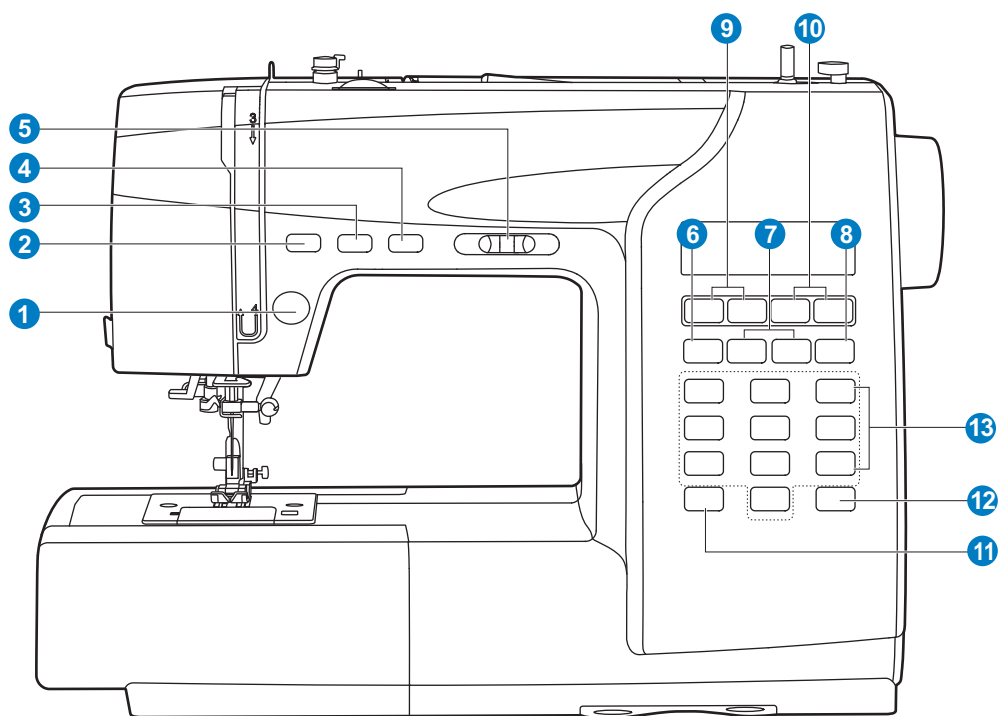
Как поднять и опустить зубчатую рейку



Если снять швейный столик с машинки, можно увидеть регулирующий рычаг зубчатой рейки сзади швейной машинки.

Передвигая рычаг на "▲▲▲" (b), вы опустите зубчатую рейку, например, во время пришивания пуговиц. Если вы хотите продолжать нормально шить, передвиньте рычаг в положение "▲▲▲" (a) для того, чтобы поднять зубчатую рейку.

Зубчатая рейка не поднимется, если вы не повернете колесо, даже, если рычаг передвинется вправо. Сделайте полный поворот, чтобы поднять зубчатую рейку.



● Кнопки управления (см. стр. 21/22)

1. Кнопка старт / стоп

Машина начнет работать, если нажать кнопку старт/стоп и остановится, если нажать ее во второй раз.

2. Кнопка обратного хода

Машина будет шить вперед или назад после того, как нажать кнопку.

3. Кнопка авто закрепления

Нажмите кнопку авто закрепления, чтобы активизировать данную функцию.

4. Кнопка положения иголки вверх / вниз

С помощью кнопки положения иголки вверх/вниз, вы решаете, должна ли иголка остановиться в верхнем положении или в самой ткани, когда вы останавливаете шитье.

5. Регулировка скорости шитья



Чтобы изменить скорость шитья, необходимо передвинуть рычаг регулировки.

● Кнопки памяти (см. стр. 23)

6. Кнопка памяти

Чтобы сохранить или войти в меню памяти необходимо нажать данную кнопку.

7. Кнопка выбора

Нажмите кнопку "  " / "  " для выбора стежка

8. Кнопка очистки памяти

Чтобы удалить неправильно выбранный стежок из памяти, нажмите на данную кнопку.

● Кнопки выбора функций (см. стр. 24/25/26)

9. Регулировка длины стежка

Нажмите данную кнопку, чтобы отрегулировать длину стежка.

10. Регулировка ширины стежка

Нажмите данную кнопку, чтобы отрегулировать ширину стежка.

11. Кнопка выбора стежков

Чтобы выбрать необходимый вид стежков, нажмите данную кнопку.

12. Кнопка зеркального отображения

Для зеркального отображения строчки, необходимо нажать данную кнопку.

● Кнопки выбора (см. стр. 27)

13. Кнопка прямого выбора стежков

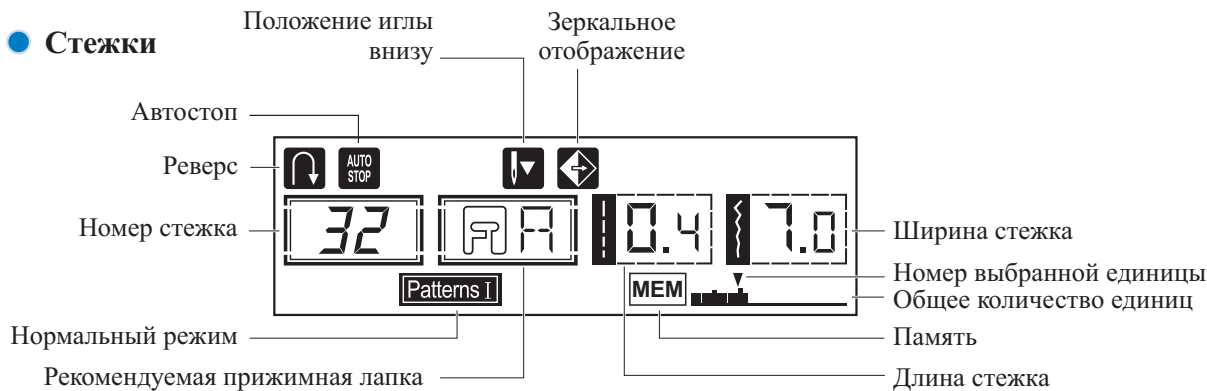
Для быстрого выбора стежков необходимо нажать данную кнопку.

LCD дисплей

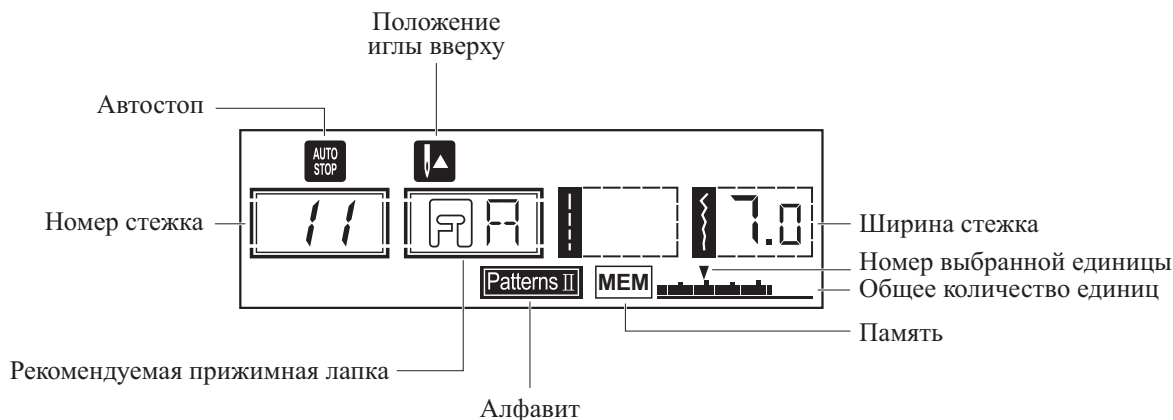
● Прямой выбор



● Стежки



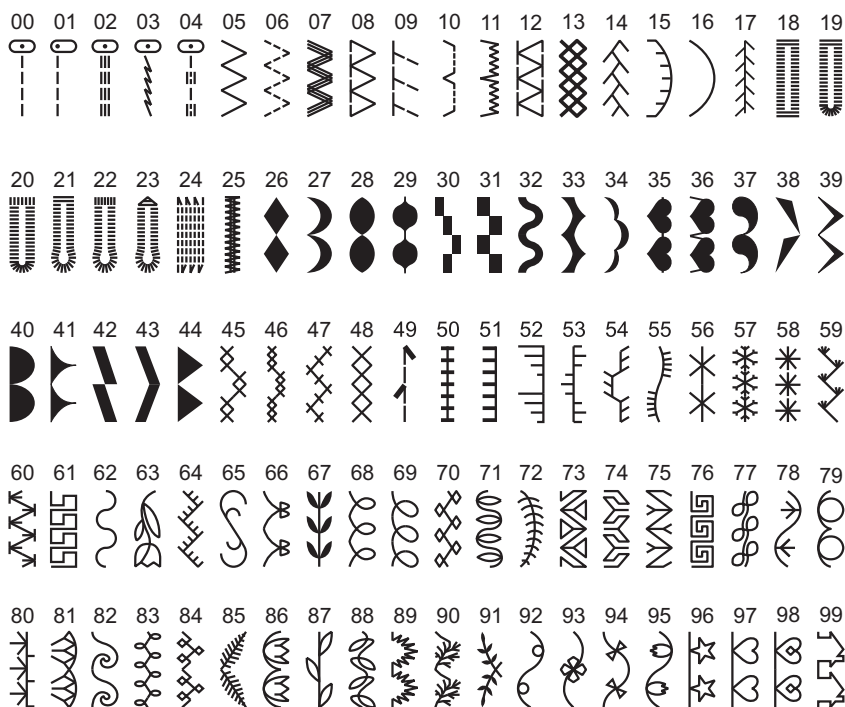
● Алфавит



А. Режим прямого выбора стежков Direct



В. Декоративные стежки Patterns I

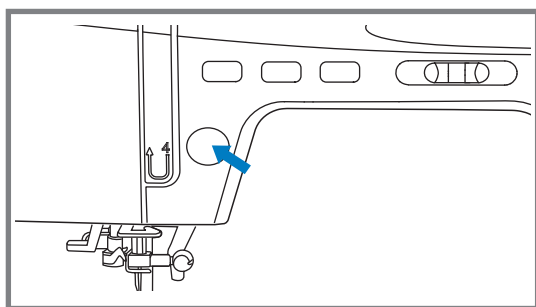
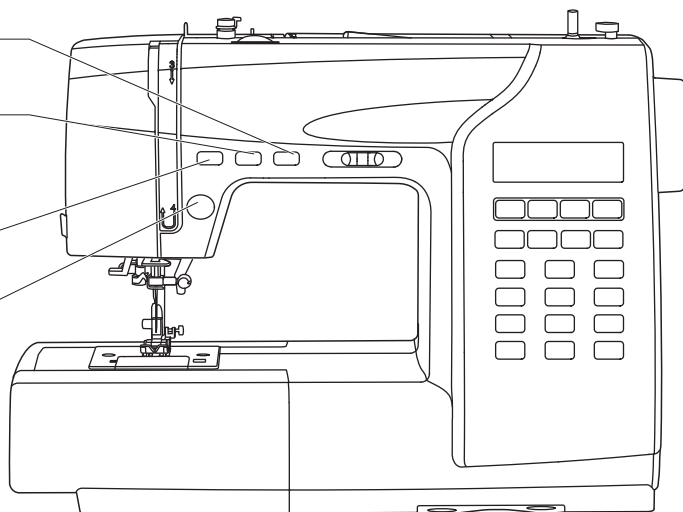


С. Буквы и цифры Patterns II



Кнопки управления

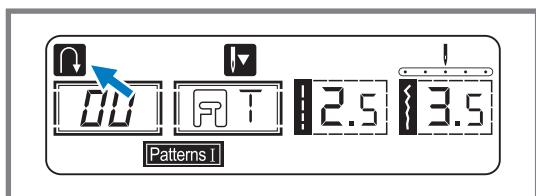
- Положение иглы
вверху/внизу
- Кнопка авто
закрепления
- Кнопка обратного
хода (реверса)
- Кнопка старт/стоп



● Кнопка старт / стоп

Машина начнет работать, если нажать кнопку старт/стоп, и остановится, если нажать ее во второй раз. Машина начнет медленно вращаться при начале шитья.

Скорость шитья может регулироваться рычагом регулировки ограничения скорости. Таким образом, вы можете управлять машиной без педали.



● Кнопка обратного хода

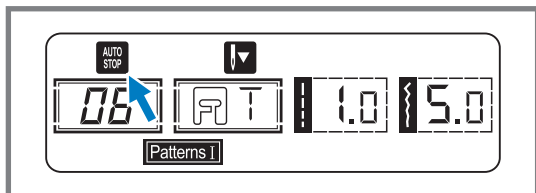
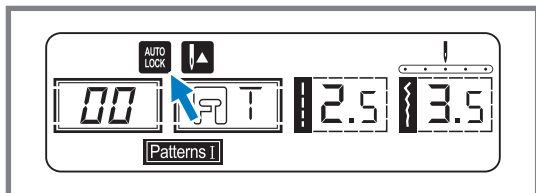
Когда выбраны стежки 1-5, I 00-05, нажмите кнопку реверс для шитья в обратном направлении.

Знак "↶" на LCD-экране показывает, что функция реверса включена. При нажатии и удерживании кнопки реверса машина будет делать обратные стежки до тех пор, пока вы удерживаете кнопку.

Самый длинный стежок обратного хода - 3 мм.


Когда выбраны стежки 6-7, 06-17 и 26-99 и нажата кнопка реверсивного хода, машина будет шить закрепляющий шов на низкой скорости.

Кнопки управления



● Кнопка авто закрепления

Когда выбраны прямые стежки 1-5 и 00-05 и нажата кнопка автозакрепления машина прошьет три закрепочных стежка, затем автоматически остановится.

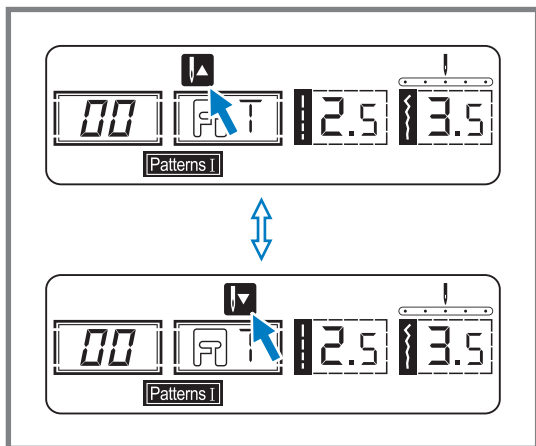
На LCD экране появится значок "  " пока машина не остановится.

➔ Обратите внимание:

Когда выбраны стежки 6-7, 06-17, 26-99 и нажата кнопка автоостановки, машина прошьет три закрепочных стежка в конце вашего шва и автоматически остановится.

На LCD экране появится значок "  " пока машина не остановится.

Вы отмените функцию, если нажмете кнопку еще раз или выберите другой стежок.

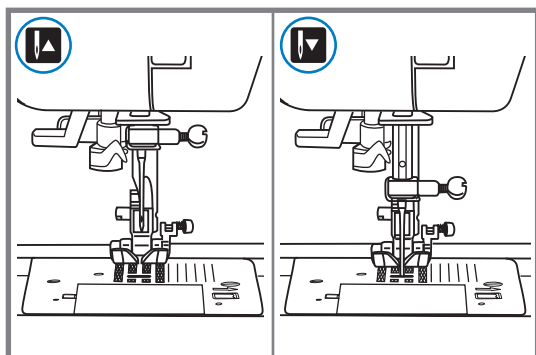




● Кнопка положения иглки вверх / вниз

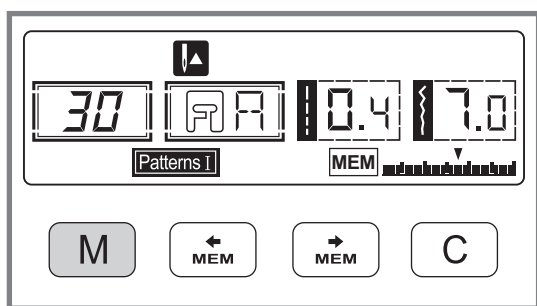
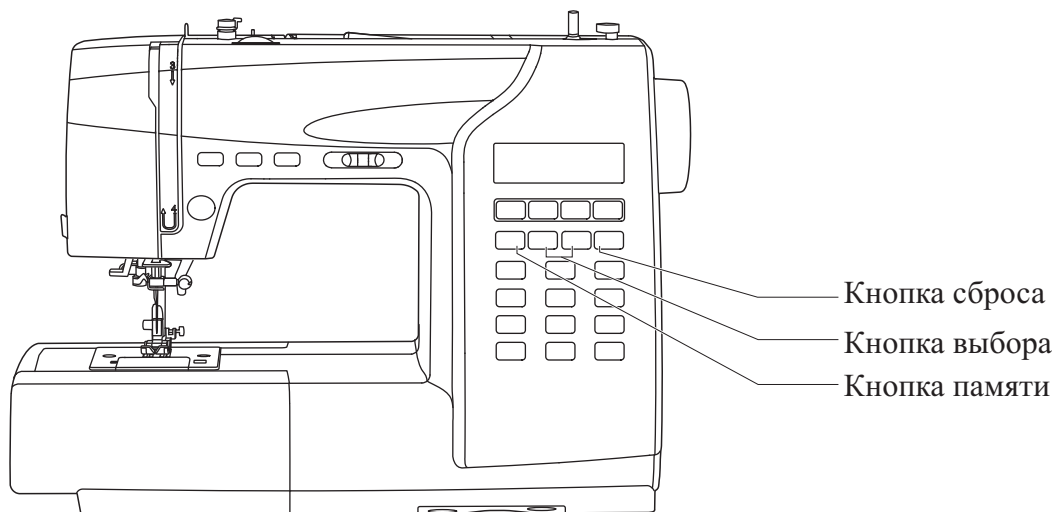
С помощью кнопки положения иглки вверх/вниз, вы решаете, должна ли игла остановиться в верхнем положении или в самой ткани, когда вы останавливаете шитье.

➔ Обратите внимание:

Во время шитья данная кнопка не активна.



Нажмите кнопку, которая показана на рисунке со стрелкой вверх "  ", игла в данном случае остановится вверх. Нажмите кнопку, которая показана на рисунке со стрелкой вниз "  ", игла в данном случае остановится вниз.

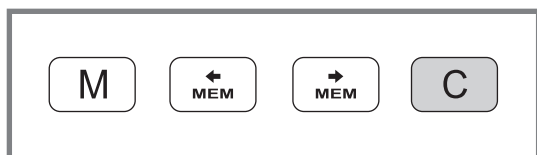


● Кнопка памяти

Чтобы войти в меню памяти необходимо нажать кнопку "M" и сохранить комбинацию необходимых стежков. Чтобы покинуть данное меню, снова нажмите "M".

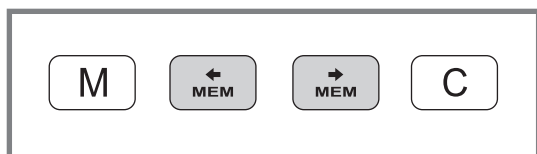
➔ Обратите внимание:

Стежки прямого доступа и стежки обметки петель не могут быть сохранены в памяти.



● Кнопка сброса

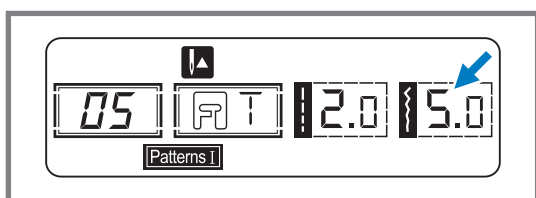
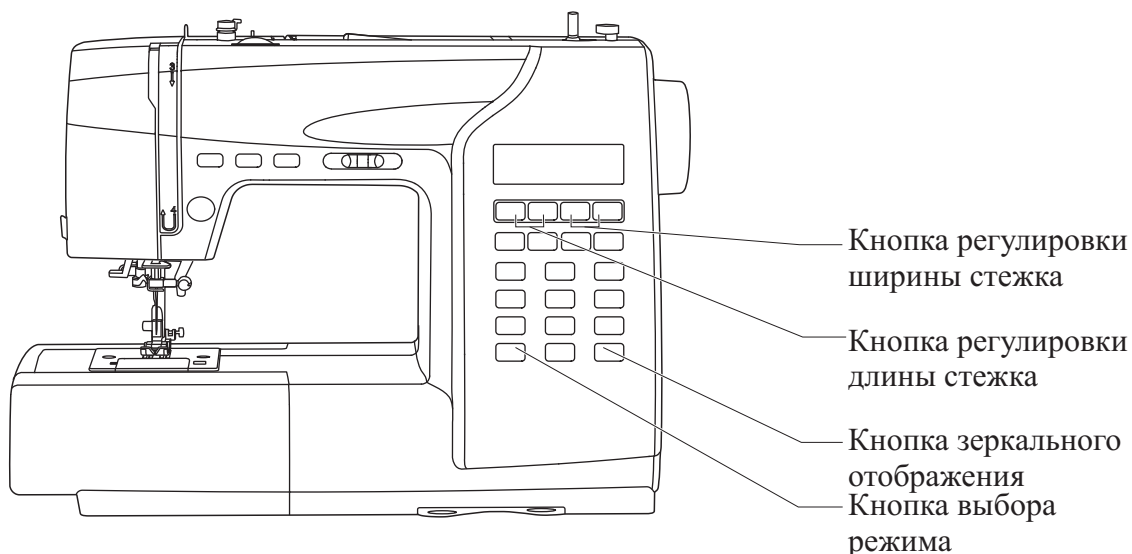
Чтобы удалить неправильно выбранный стежок, нажмите данную кнопку. Одно нажатие кнопки удаляет один стежок.



● Кнопка выбора

Используйте кнопку "MEM" и "MEM" чтобы сохранить выбранный стежок.

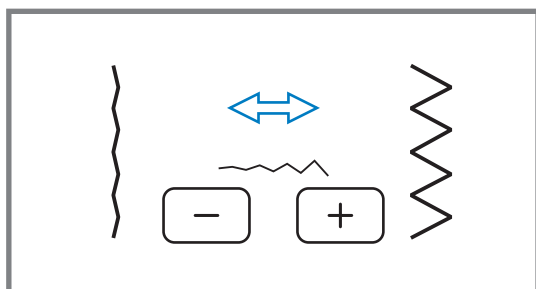
Кнопки регулировки



● Регулировка ширины стежка

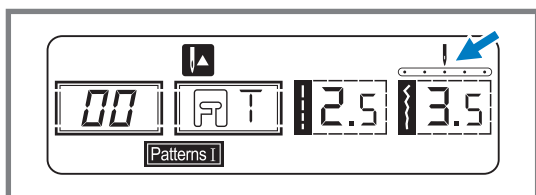
Когда вы выбираете стежок, машина автоматически предлагает рекомендуемую его ширину, что сразу же отобразится на дисплее. Чтобы самому регулировать ширину стежка необходимо нажать кнопку регулировки ширины стежка.

Некоторые стежки имеют ограничение по ширине.



Для выбора прямого стежка нажмите "-" (влево), для более широкого "+" (правая кнопка).

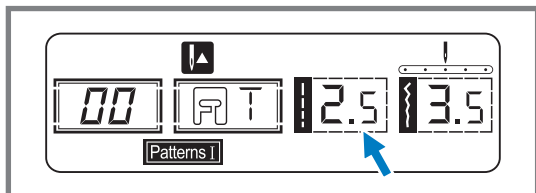
Ширина стежка регулируется в пределах "0.0-7.0".



Когда выбраны стежки 1-4, I 00-04 позиция иглы регулируется кнопками выбора ширины и длины стежка. При нажатии "-" (влево), игла передвинется влево, при нажатии "+" (правая кнопка) - вправо.

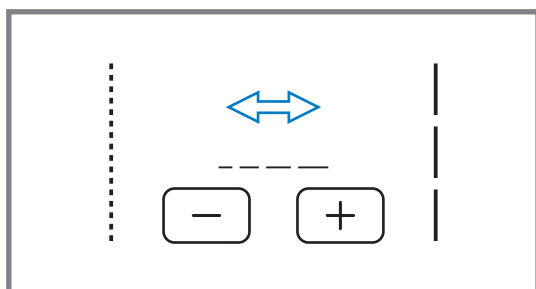
Крайняя левая позиция в числовом варианте "0.0", крайняя правая позиция "7.0" Позиция центра "3.5".

Кнопки регулировки



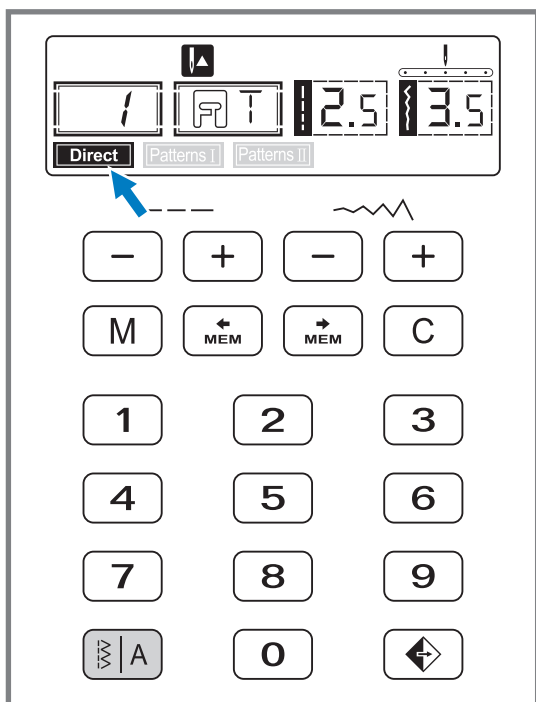
● Регулировка длины стежка

Когда вы выбираете стежок, машина автоматически предлагает рекомендуемую его длину, что сразу же отобразится на дисплее. Чтобы самому регулировать длину стежка необходимо нажать кнопку регулировки длины стежка.



Для того, чтобы сделать стежок короче, нажмите "-" (влево), для более длинного стежка "+" (правая кнопка).

Длина стежка регулируется в пределах "0.0-4.5".



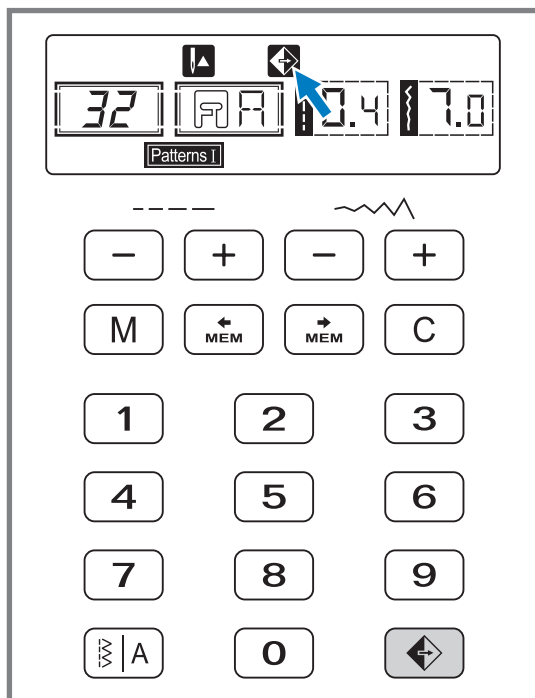
● Кнопка выбора режима

Когда включаете машину "ON" на дисплее отображается режим прямого выбора стежков "Direct", при нажатии на кнопку "A" выбирается режим "Patterns I" для выбора режима алфавита "Patterns II" нажмите повторно на данную кнопку. После третьего нажатия на дисплее отобразится снова режим "Direct".


Direct Режим прямого выбора стежков

Patterns I Декоративные стежки

Patterns II Буквы и цифры



● Зеркальное отображение строчек (см. стр. 53)

Чтобы зеркально отобразить строчки 1-6, I 00-07, 09, 12-17, 26-99 необходимо нажать "".

На экране отобразится, что включена функция зеркального отображения строчек и машина будет продолжать шить до тех пор, пока не будет отключена данная функция.

● Кнопка управления звуковыми сигналами

Выключение звукового сигнала:

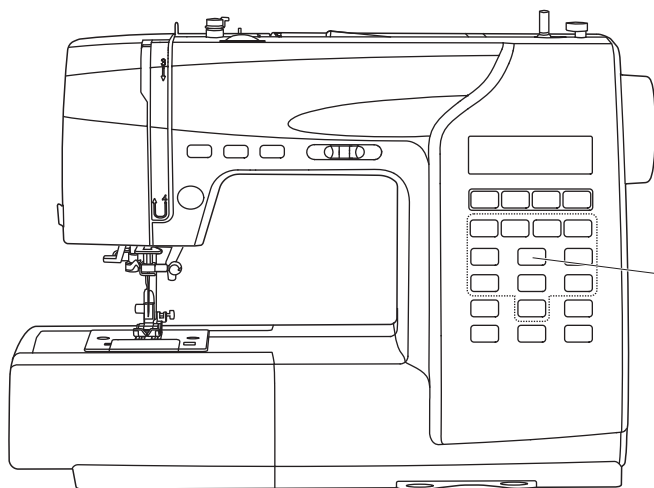
нажмите кнопку управления звуковыми сигналами и удерживайте в течение 2 секунд, короткий гудок укажет на то, что звуковые сигналы отключены.

Включение звукового сигнала:

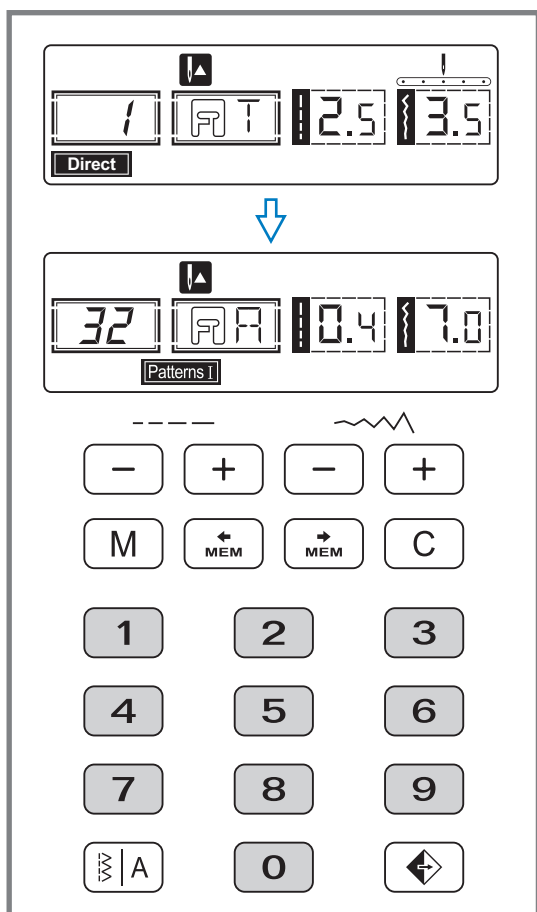
для отключения беззвучного режима, нажмите и удерживайте кнопку управления звуковыми сигналами в течение 2 секунд, два коротких гудка укажут на то, что звуковые сигналы включены.



Кнопки выбора функций



Кнопка прямого выбора стежков и цифровые кнопки



● Кнопка прямого выбора стежков и цифровые кнопки

Выбор стежков напрямую

В режиме прямого выбора операции для выбора необходимого стежка нажмите кнопку с изображением соответствующего стежка, стежки изображены рядом с цифровыми кнопками.

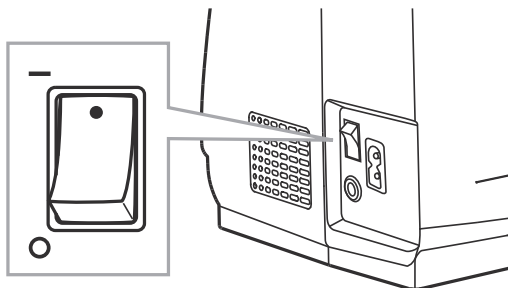
Цифровые кнопки

Для выбора нужного стежка нажмите соответствующий номер стежка.

За исключением режима прямого выбора стежков, остальные режимы могут быть выбраны с помощью нажатия соответствующего номера стежка.

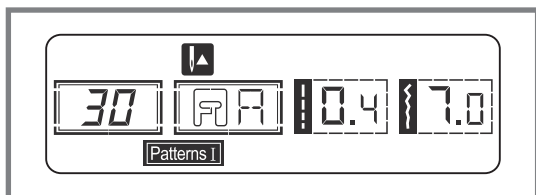
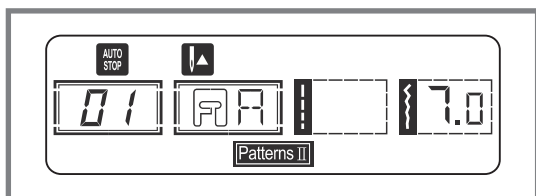
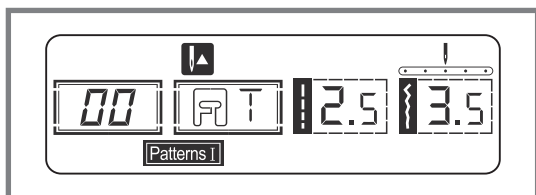
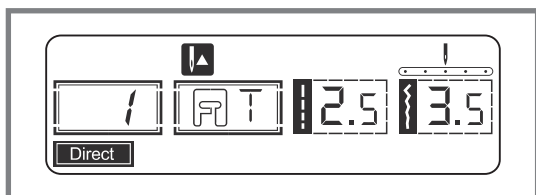
Например, стежок номер 32.

Выбор стежков

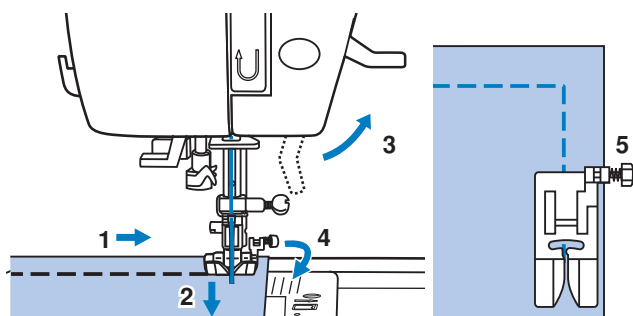


Десять из наиболее часто используемых стежков могут быть выбраны напрямую с помощью кнопок с указаниями стежков или кнопок с номерами стежков.

Выберете необходимые стежки из показанных сверху крышки.

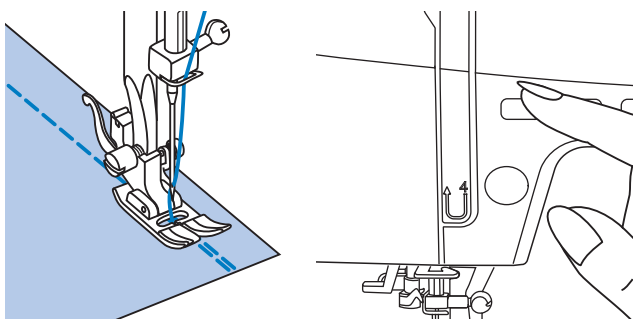


1. Включите швейную машину.
2. Когда швейная машина включена, прямой стежок (положение иглы по центру) устанавливается по умолчанию.
3. Нажмите кнопку выбора операций MODE "A" для доступа в меню выбора стежков на экране машины.
4. Нажмите кнопку выбора операций MODE "A" повторно для доступа в меню выбора букв алфавита на экране.
5. Выберите желаемый стежок напрямую или используйте числовые кнопки. Нажмите числовую кнопку для выбора нужного стежка. Например: кнопка 30 для выбора стежка под этим номером.



● Шитье углов

1. Дошив до угла ткани, остановите швейную машину.
2. Опустите иглу в ткань.
3. Поднимите прижимную лапку.
4. Используя иглу как ось вращения, поверните ткань.
5. Опустите прижимную лапку и продолжайте шить.

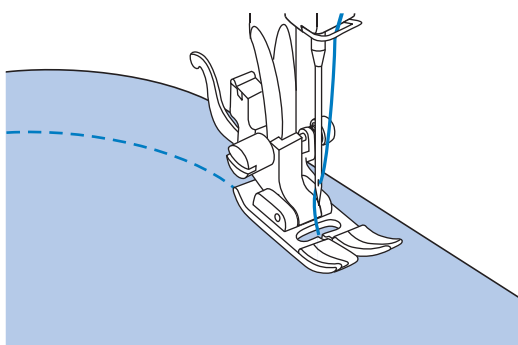


● Обратный ход

Реверсивный стежок используется для закрепления нитей в начале и конце шва.

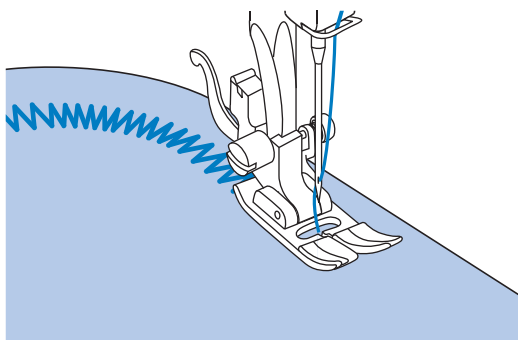
Нажмите кнопку обратного хода и сделайте 4-5 стежков.

Машина будет шить вперед, когда кнопка отпущена.

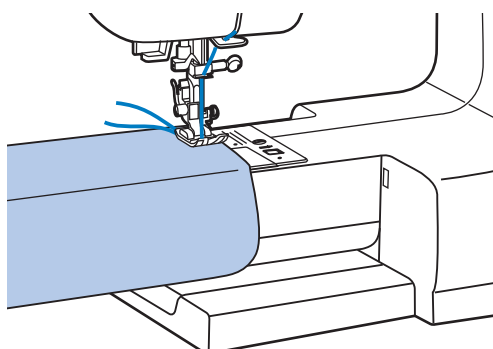
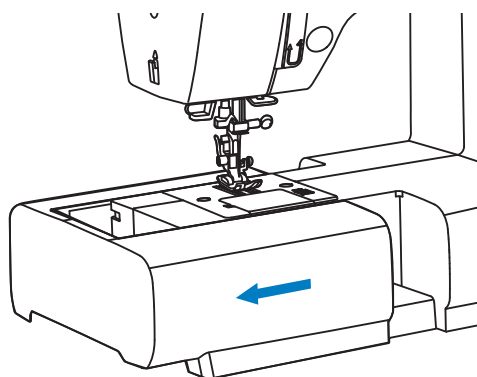


● Шитье по дуге

Плавное изменение направления шва для шитья по кривой.

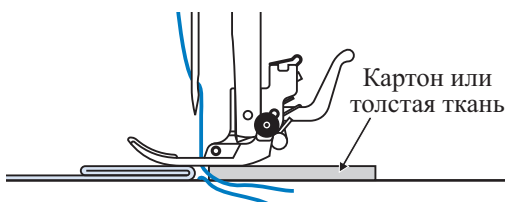
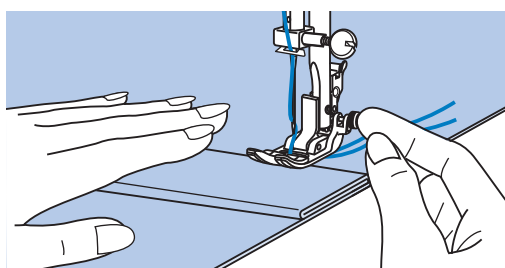
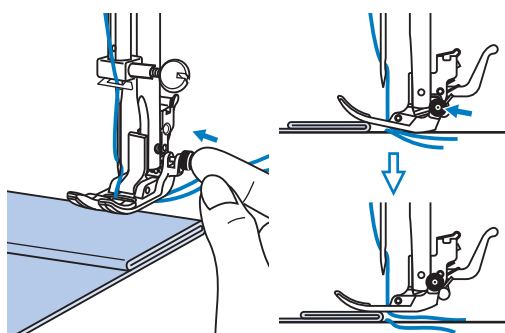


Для получения качественного шва при шитье по дуге (даже при использовании стежка зиг-заг) выберите наименьшую длину стежка.



● Шитье на подставке

Шитье на подставке удобно для шитья трубчатых областей, например, для того, чтобы подрубить брюки и манжеты.



● Шитье тяжелой ткани

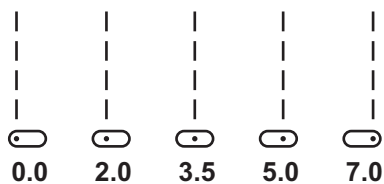
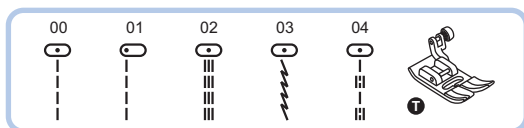
Черная кнопка с левой стороны прижимной лапки зафиксирует прижимную лапку в горизонтальном положении, если вы нажмете ее перед тем, как опустить прижимную лапку. Это обеспечивает подачу в начале шва и помогает при шитье нескольких слоев ткани, например, шитье над швами при подгибании джинсов.

Когда вы достигаете точку большей толщины, опустите иголку и поднимите прижимную лапку. Прижмите конец лапки и нажмите черную кнопку, затем опустите иголку и продолжайте шить.

Черная кнопка автоматически отпускается после нескольких стежков.

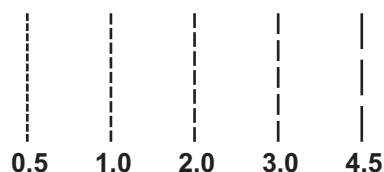
Вы также можете положить другой кусок ткани такой же толщины сзади ткани. Или поддерживать прижимную лапку, подавая рукой и выполняя шов в сторону сложенной стороны.

Прямые стежки и положение иглы



● Изменения положения иглы

Эти установки применяются только для стежков 00-04. Установка по умолчанию - "3.5" является центральной позицией. Когда вы нажимаете "-" кнопку регулировки ширины стежка, положение иголки передвинется влево. Когда вы нажимаете "+" кнопку регулировки ширины стежка, положение иголки передвинется вправо.

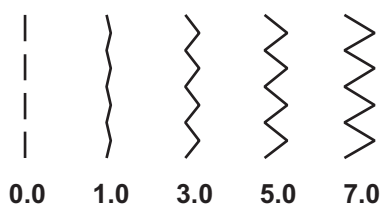
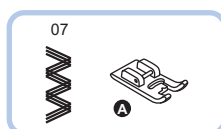
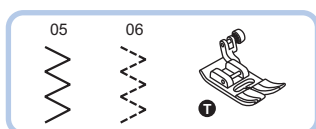


● Изменение длины стежка

Чтобы сделать длину стежка короче, нажмите "-" кнопку регулировки длины стежка.

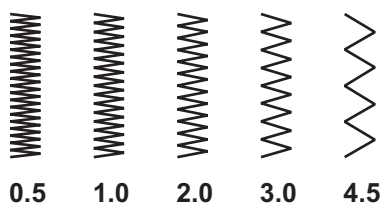
Чтобы сделать длину стежка длиннее, нажать "+" кнопку регулировки длины стежка. В общем говоря, чем толще ткань, нить и иголка, тем длиннее должен быть стежок.

Швы зигзаг



● Регулировка ширины стежка

Максимальная ширина стежка зигзаг для швов зигзаг - "7.0"; Однако, ширина может быть уменьшена на всех рисунках. Ширина увеличивается, когда вы передвигаете рычаг регулировки ширины стежка с "0.0-7.0".

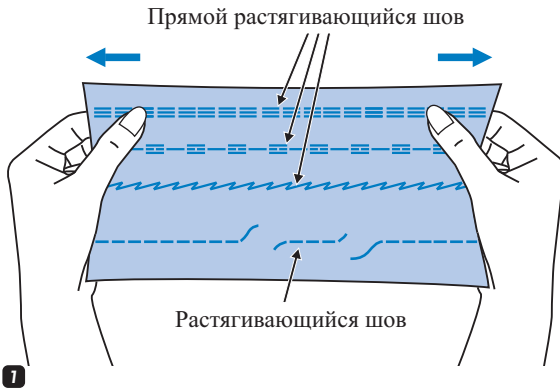
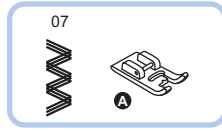
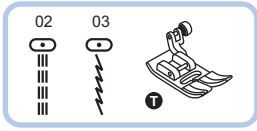


● Регулировка длины стежка

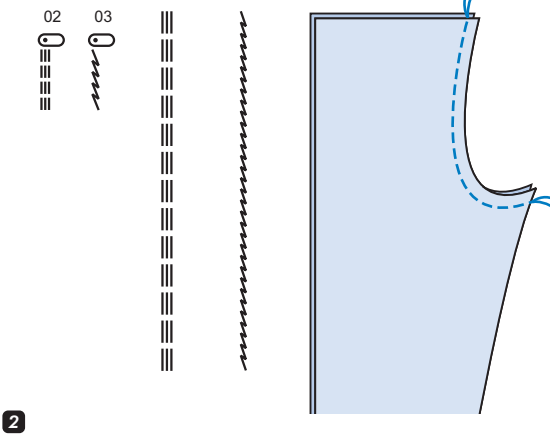
Плотность шва зигзаг увеличивается по мере приближения настройки длины стежка к "0.3".

Аккуратные стежки зигзаг обычно получаются при "1.0-2.5". Плотные швы зигзаг (близкие друг к другу) обычно называются челночными стежками для вышивания.

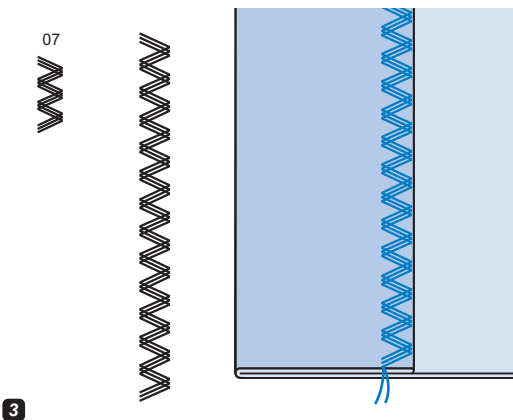
Растягивающийся стежок



1 Он гарантирует вам прочный и гибкий шов, и он не разорвется на ткани. Хорошо подходит для легко расщепляющейся и трикотажной ткани. Он хорош для соединения прочных тканей, таких как джинсовая.



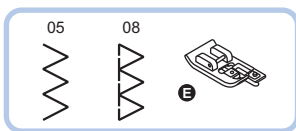
2 Прямой растягивающийся шов используется для придания тройного усиления растягивающимся и износостойким швам.



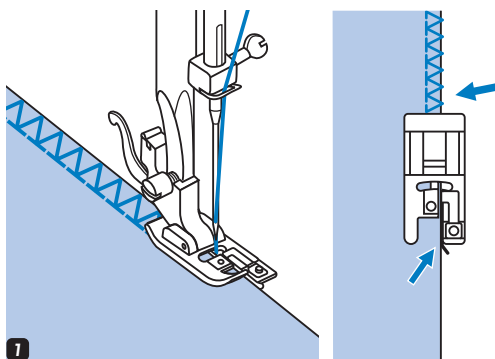
3 Тройной шов зигзаг подходит для твердых тканей, таких как деним, поплин, парусина и т.д.

Обметочные швы

Краеобметочные швы для предотвращения растрепывания краев.



● Использование обметочной лапки

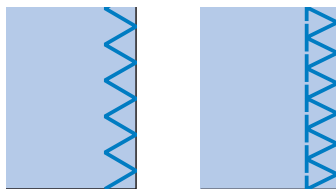


1 Замените прижимную лапку на обметочную лапку (E).

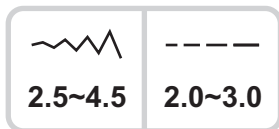
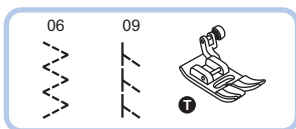
2 Шейте ткань по краю против направляющей обметочной лапки.

⚠ Внимание:

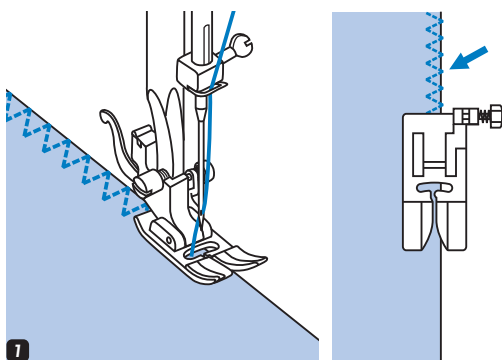
Обметочная лапка должна использоваться только для шитья рисунков 05 и 08 и не устанавливайте ширину стежка меньше, чем "5.0". Иголка сможет ударить прижимную лапку и поломаться при шитье других рисунков и другой шириной стежка.



2

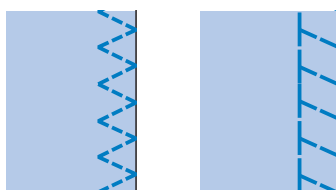


● Использование универсальной лапки



1 Замените прижимную лапку на универсальную лапку (T).

2 Шейте обметку вдоль края ткани так, чтобы игла опускалась над краем ткани с правой стороны.



2

Потайной шов / бельевой шов

Закрепить низ юбки и брюк можно потайным швом, этот шов прошивается без видимых следов на лицевой стороне изделия.

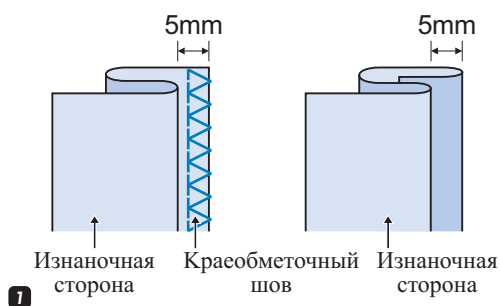


10: Потайной шов / бельевой шов для твердых тканей

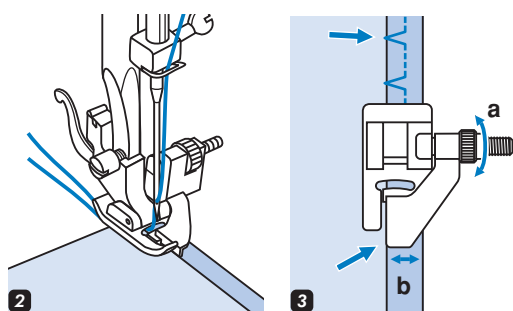
11: Потайной шов для стретч тканей

➔ **Пожалуйста, обратите внимание:**

Для шитья потайных швов нужна практика. Всегда сделайте сначала пробу.

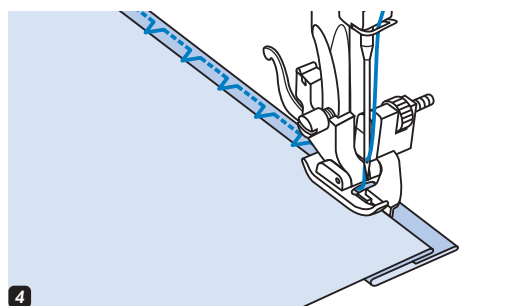


1 Сложите ткань, как показано на рисунке, изнаночной стороной кверху.

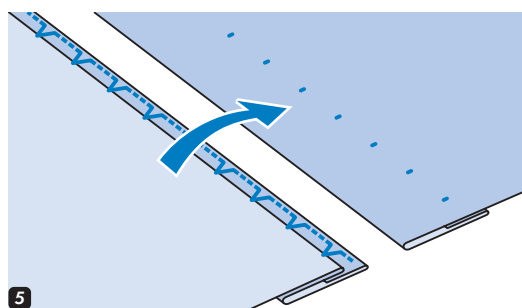


2 Поместите ткань под лапку. Поверните рукой колесо вперед, пока игла не отклонится полностью налево. Она должна только проткнуть складку ткани. Если этого не сделано, отрегулируйте соответственно ширину стежка.

3 Отрегулируйте направляющую (b), повернув кнопку (a) так, что направляющая остается напротив складки.

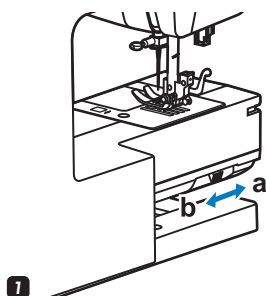
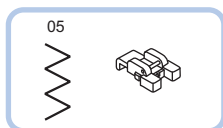


4 Шейте медленно, тщательно направляя ткань вдоль края направляющей.

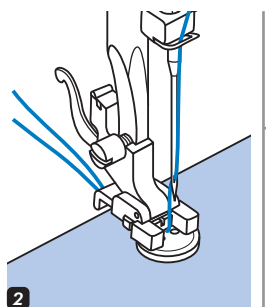
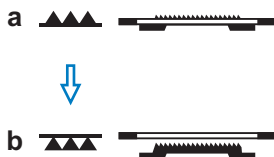


5 Переверните ткань.

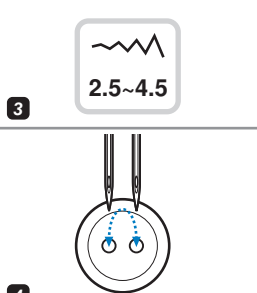
Пришивание пуговиц



1

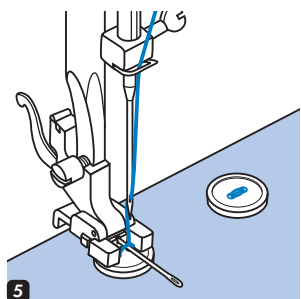


2

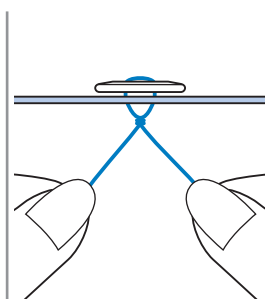


3

4



5



6



1 Замените прижимную лапку на лапку для пришивания пуговиц.

Передвиньте механизм зубчатого двигателя ткани в положение "▲▲▲", чтобы опустить зубчатую рейку.

2 Поместите работу под лапку. Поставьте пуговицу на желаемое место, опустите ножку.

3 Выберите рисунок зигзаг. Установите ширину стежка на "2.5-4.5" в соответствии с расстоянием между двумя отверстиями пуговицы.

4 Поверните колесо, чтобы проверить, что иглолка входит точно в правое и левое отверстие пуговицы.

5 Если необходим припуск для ножки пуговицы (для пиджаков, например) подложите штопальную иглу на пуговицу и начните шить.

Для закрепления пуговицы протяните конец верхней нити под изнаночную сторону ткани и свяжите ее с нижней нитью.

6 Для пуговиц с 4 отверстиями, шейте сначала через передние два отверстия, продвиньте работу вперед, а затем шейте через задние два отверстия.

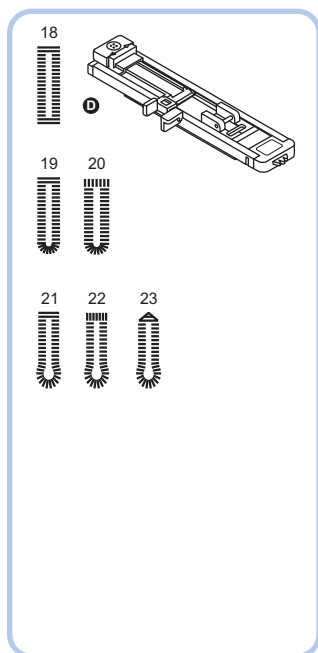
➡ Обратите внимание:

После окончания работы, включите механизм подачи ткани "▲▲▲".

Петельный шов

Размер петли должен соответствовать размеру пуговицы.

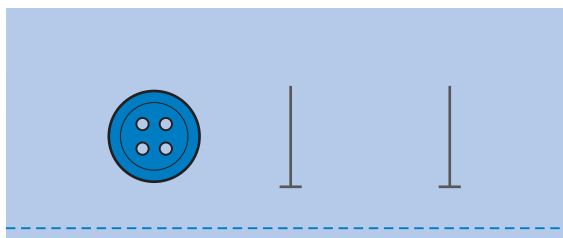
При выметывании петель на тонких и эластичных тканях рекомендуется использовать прокладочный материал для того, чтобы петля была аккуратной.



- 18: для тонких или средних тканей
- 19: для тонких или средних тканей
- 20: для горизонтальных петель или толстых тканей
- 21: для костюмов и верхней одежды
- 22: для костюмов и верхней одежды
- 23: для джинсов и брюк

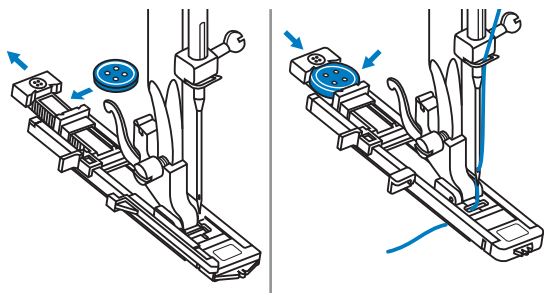
➔ Пожалуйста, отметьте:

Перед шитьем петель на вашем изделии, попрактикуйтесь на кусочке такой же ткани.



Отметьте места петель на ткани.

Максимальная длина петли 3 см (13/16 дюйма).
(Общий диаметр + толщина пуговицы).



Прикрепите петельную лапку, затем вытяните пластину держателя пуговицы и вставьте пуговицу.

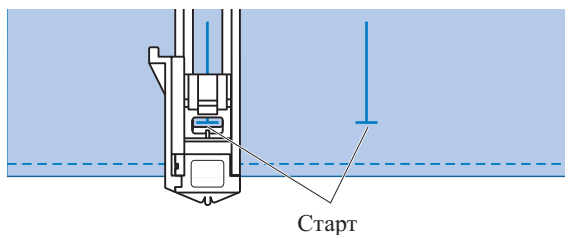
Размер петли определяется пуговицей, вставленной в пластину для пуговицы.

Нить должна идти через отверстие в прижимной лапке, и затем помещена под лапку.

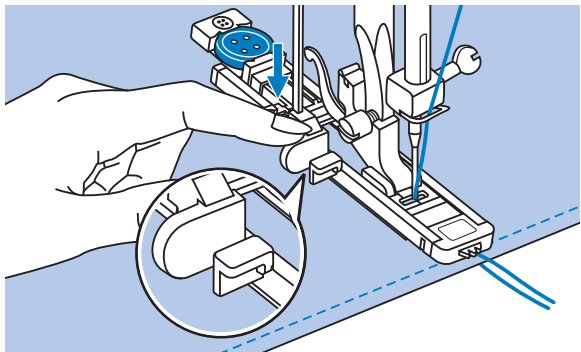
Выберите петельный шов.

Отрегулируйте ширину и длину стежка на желаемую ширину и плотность.

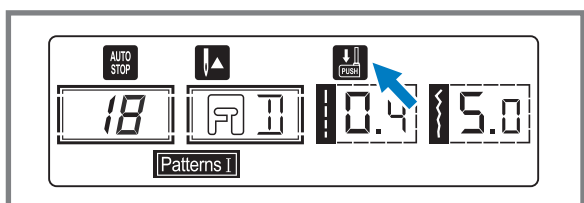
Поместите ткань под прижимную лапку передним концом петли, выровненным по центральной линии на петельной лапке.



Петельный шов

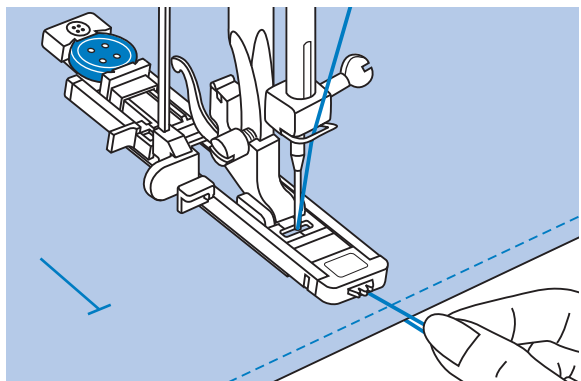


Потяните петельный рычаг вниз и поставьте его за кронштейном на петельной лапке.



➔ **Пожалуйста, обратите внимание:**

При выборе любого петельного шва, на LCD экране отобразится символ "↓", который показывает, что нужно опустить петельный рычаг вниз.



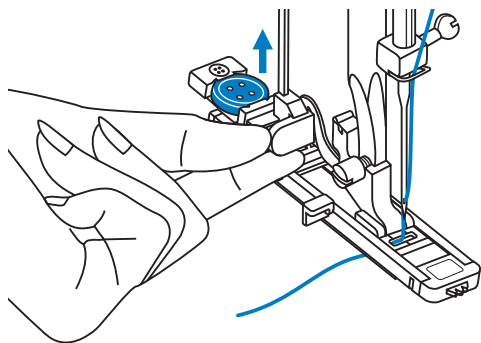
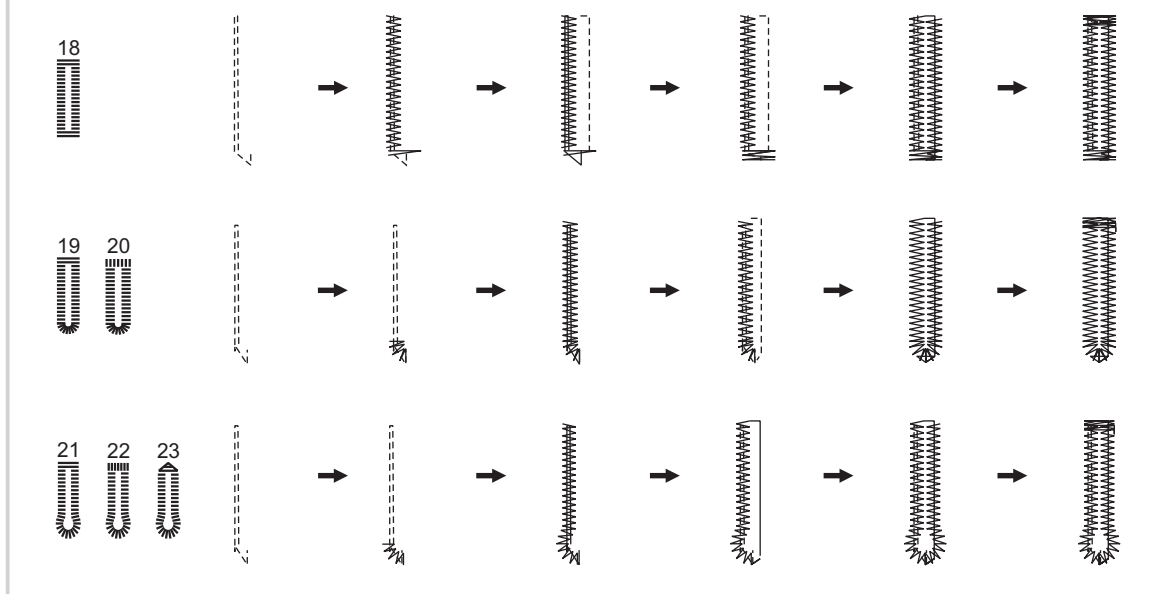
Слегка придерживая верхнюю нить, начните шить.

➔ **Пожалуйста, обратите внимание:**

Слегка подавайте ткань вручную. Перед тем, как остановиться, машина автоматически сделает закрепляющий шов после того, как сшита петля.

Петельный шов

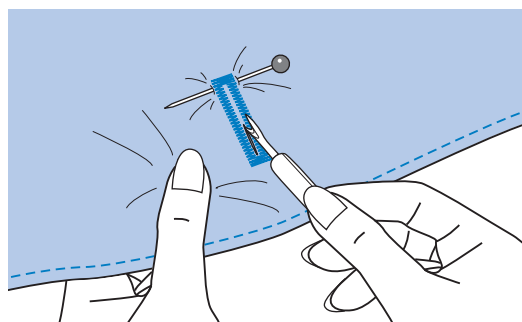
* Петли шьются спереди прижимной лапки назад, как показано.



Поднимите прижимную лапку и отрежьте нить. Чтобы сшить петлю, поднимите прижимную лапку (вернется в изначальное положение).

⚠ Внимание:

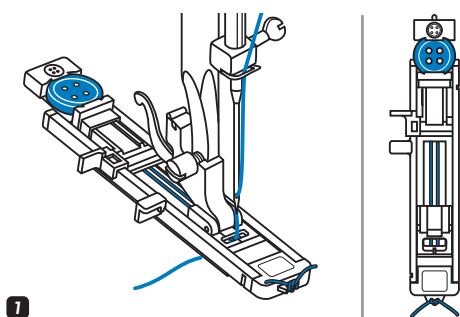
По окончании шитья петли, поднимите рычаг для выметывания петли до исходной позиции, чтобы продолжить шить.



Прорежьте центр петли, следя за тем, чтобы не прорезать шов на другой стороне. Используйте булавку в качестве ограничителя, чтобы не разрезать слишком много.

➡ Внимание:

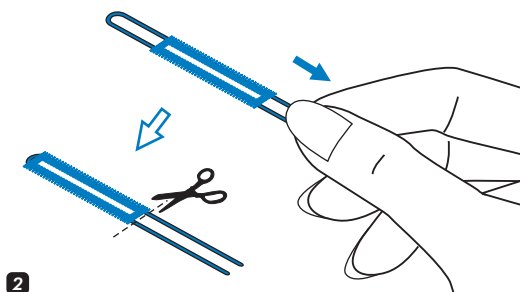
Во время прорезания петли с помощью распарывателя держите руки вне зоны разреза во избежание травмы.



● Выполнение петель на стретч тканях

- 1 Когда вы шьете петли на стретч ткани, подложите укрепляющую (каркасную) нить под петельную лапку.

Установите лапку для выполнения петель и расположите укрепляющую нить позади прижимной лапки. Вытяните оба конца укрепляющей нити к передней части лапки и временно закрепите их в желобках. Опустите прижимную лапку и начните шить. Установите ширину стежка, чтобы она соответствовала толщине укрепляющей нити.

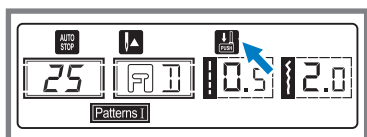
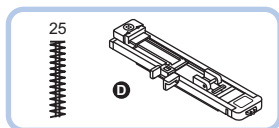


- 2 Когда шитье окончено, слегка потяните каркасную нить, чтобы убрать провисание, затем срежьте излишек нити.

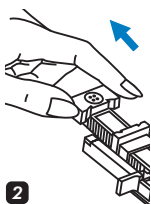
➔ Пожалуйста, отметьте:

Рекомендуется использовать прокладочный материал на изнаночной стороне ткани.

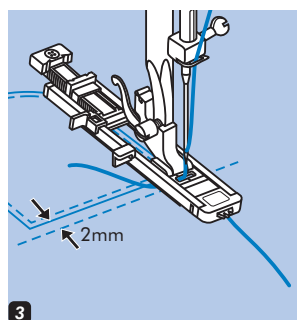
Автоматическая обработка закрепок



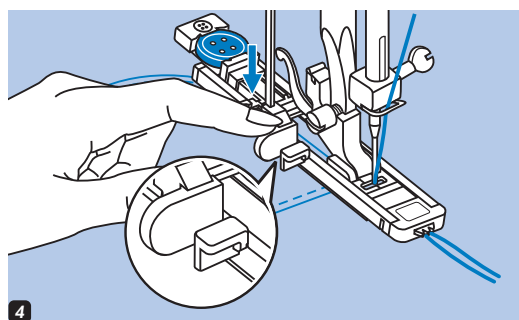
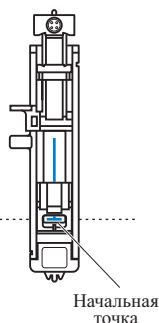
1



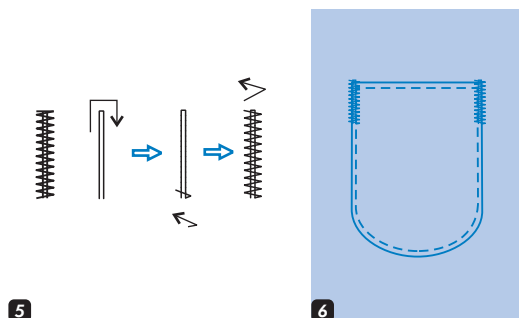
2



3



4



5

6

1 Выберите образец строчки группы 25. Установите лапку для петли-автомат.

2 Потяните держатель пуговицы назад. Установите направляющую пластинку пуговицы на петельной лапке на желаемую длину.

3 Поставьте ткань так, чтобы игла была в 2 мм (1/16 дюймов) спереди области, которую нужно заштопать, а затем опустите рычаг прижимной лапки.

4 Проведите верхнюю нить через отверстие в прижимной лапке.

Потяните вниз петельный рычаг. Петельный рычаг размещен за кронштейном на петельной лапке.

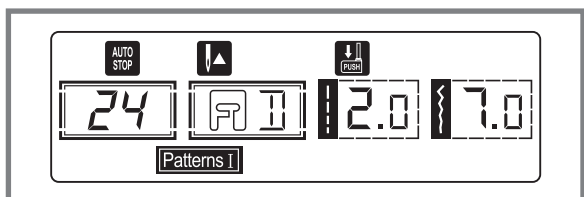
Слегка держите конец верхней нити левой рукой, а затем начните шить.

5 При выполнении закрепки сначала прокладываются две прямые закрепляющие строчки.

6 Автоматическая закрепка применяется для закрепления углов карманов, на гульфиках брюк.

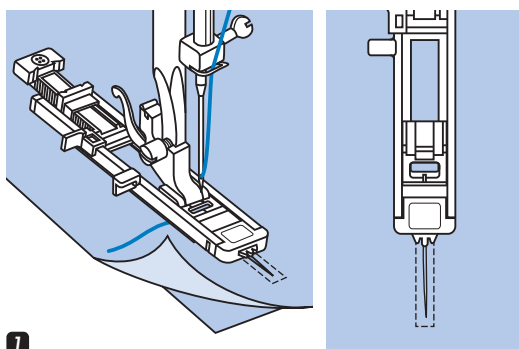
Штопка

Штопка небольшой дырочки или разрыва продлит срок службы вещи. Выберите нить как можно ближе по цвету к расцветке изделия.

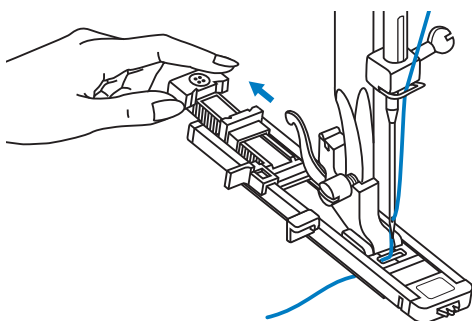


Выберите рисунок 24, чтобы получить шов для штопки.

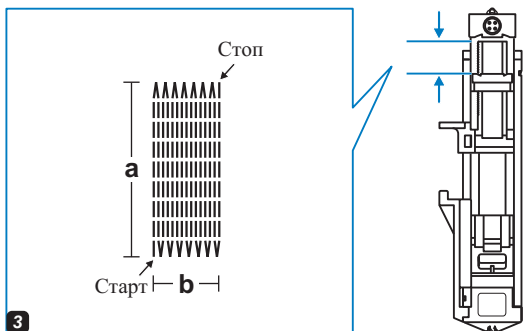
Замените прижимную лапку на петельную лапку.



- 1 Сметайте верхнюю ткань и нижнюю ткань вместе. Выберите положение иголки. Опустите прижимную лапку над центром порванного места.

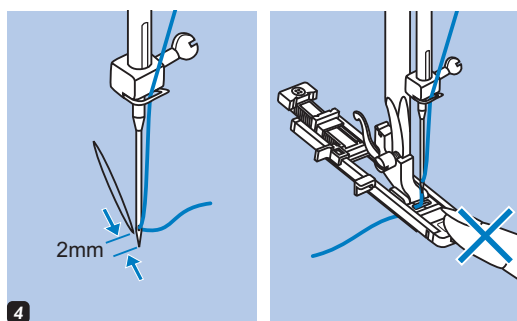


- 2 Потяните держатель пуговицы назад. Установите направляющую пластинку пуговицы на петельной лапке на желаемую длину.



- 3 Размер одного цикла штопки может варьироваться. Однако, максимальная длина стежка 2.6 см (1 дюйм), а максимальная ширина стежка 7 мм (9/32 дюйм).

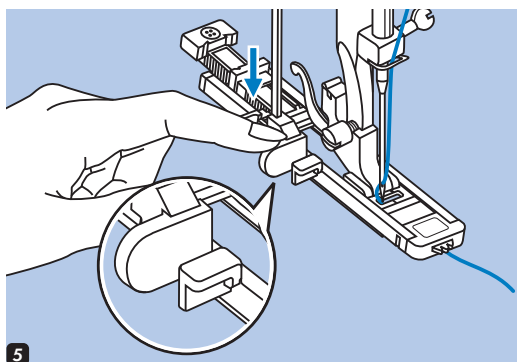
- a. Длина шитья
- b. Ширина шитья



- 4** Поставьте ткань так, чтобы игла была в 2 мм (1/16 дюймов) спереди области, которую нужно заштопать, а затем опустите рычаг прижимной лапки.

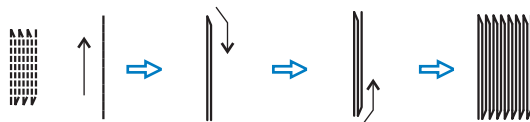
➔ Пожалуйста, отметьте:

При опускании прижимной лапки, не толкать спереди прижимной лапки, иначе штопка не будет выполнена с правильным размером.



- 5** Проведите верхнюю нить через отверстие в прижимной лапке. Потяните вниз петельный рычаг. Петельный рычаг размещен за кронштейном на петельной лапке.

Слегка держите конец верхней нити левой рукой, а затем начните шить.

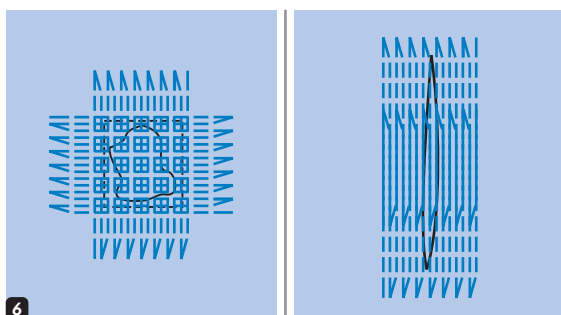


- 6** Шов штопки шьется спереди прижимной лапки назад, как показано.

➔ Обратите внимание:

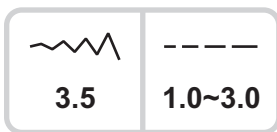
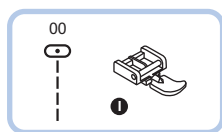
Если материал не продвигается, например потому что он слишком плотный, увеличьте длину стежка.

Если зона шитья слишком велика, проштопайте несколько раз (или перекрестным способом), для достижения лучшего результата.



Пришивание молний

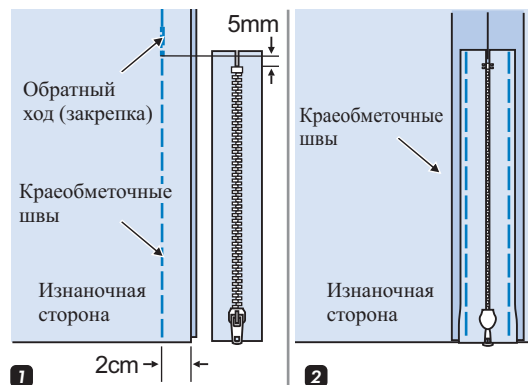
Лапку для пришивания молний можно устанавливать для шитья на обеих сторонах молнии. Край лапки направляет молнию, чтобы она легла ровно.



⚠ Внимание:

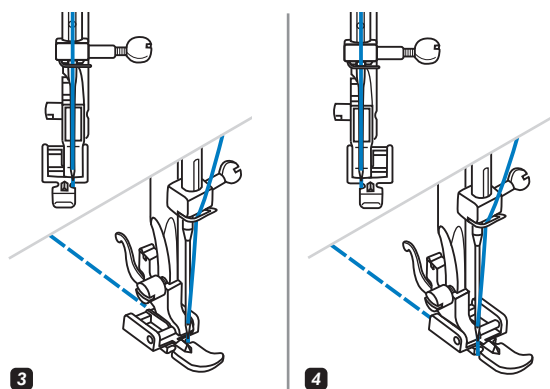
Лапка для молний должна использоваться только для шитья в центральном по ширине положении иголки прямым стежком. Иголка может ударить по прижимной лапке и сломаться, если шить другие рисунки.

● Вставка молнии по центру



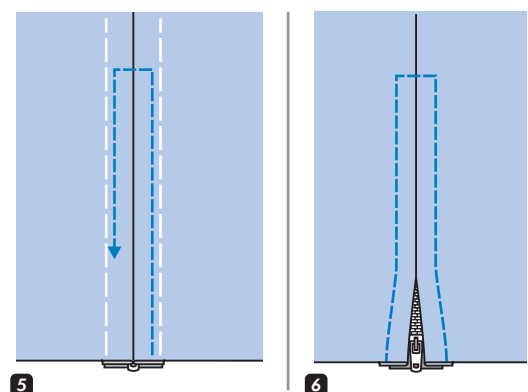
1 Положите лицевые стороны материала вместе. Прошейте два сантиметра от края к змейке. Затем прошейте несколько стежков при помощи функции обратного хода для закрепки. Увеличьте длину стежка до максимума, установите натяжение более 2 и прошейте остаток изделия.

2 Прижмите и откройте припуск на шов. Поместите молнию лицевой стороной вниз на припуск на шов с зубчиками напротив линии шва. Приметайте молнию.



3 Установите лапку для молнии. Прикрепите правую сторону стержня прижимной лапки к держателю, когда вы шьете левую сторону молнии.

4 Прикрепите левую сторону стержня прижимной лапки к держателю прижимной лапки, когда шьете правую сторону молнии.



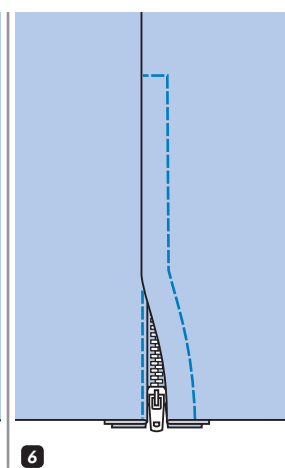
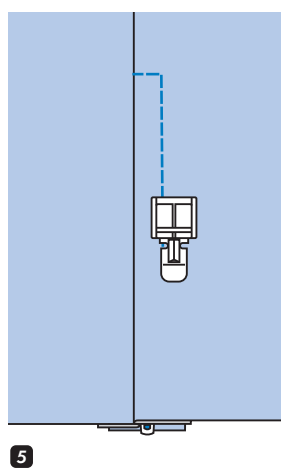
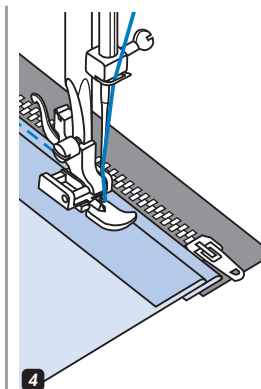
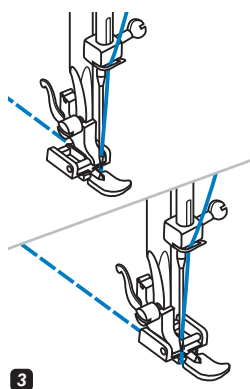
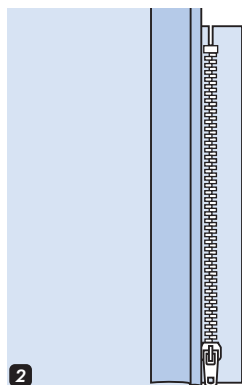
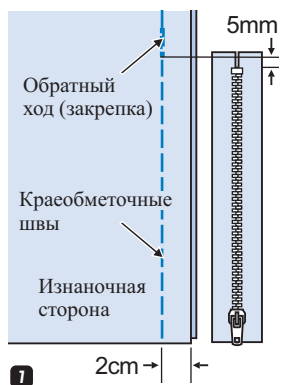
5 Прострочите левую сторону молнии сверху вниз.

➡ Обратите внимание:

Убедитесь, что в процессе шитья игла не касается змейки, в противном случае она погнется или сломается.

6 Пришейте нижний край и правую сторону молнии. Уберите наметку и прижмите.

Пришивание молний

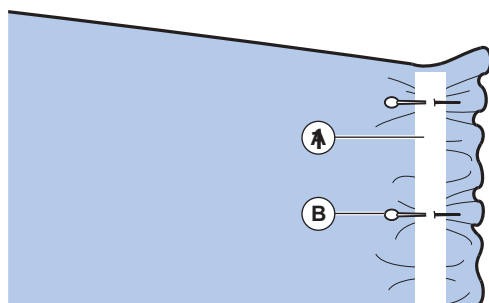


● Вставка боковой молнии

- 1** Положите лицевые стороны материала вместе. Прошейте два сантиметра от края к змейке. Затем прошейте несколько стежков при помощи функции обратного хода для закрепки. Увеличьте длину стежка до максимума, установите натяжение менее 2 и приметайте остаток изделия.
- 2** Отогните к левому припуску на шов. Подверните под правый припуск на шов, чтобы образовалась складка 3 мм (1/8 дюймов).
- 3** Прикрепите лапку для молний. Прикрепите правую сторону стержня прижимной лапки к держателю, когда вы шьете левую сторону молнии.
Прикрепите левую сторону стержня прижимной лапки к держателю прижимной лапки, когда шьете правую сторону молнии.
- 4** Пришейте левую сторону молнии снизу до верха.
- 5** Поверните ткань лицевой стороной наружу, прошейте нижний конец и правую сторону молнии.
- 6** Остановитесь около 5 см (2 дюйма) от верха молнии. Уберите наметку и откройте молнию. Дошейте оставшуюся часть шва.

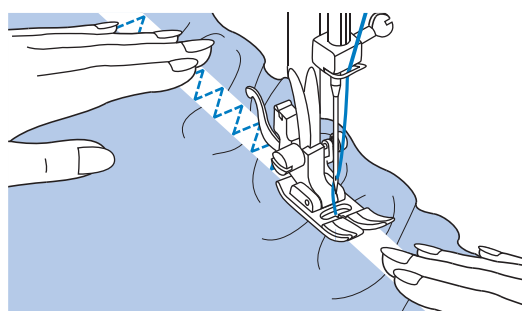
Шитье тянущихся тканей и резинок

При пришивании резинки необходимо учитывать, что конечные размеры изделия, на манжеты или зону талии которого прикреплена резинка, равны размеру резинки в натянутом виде. Используйте резинку соответствующего размера.

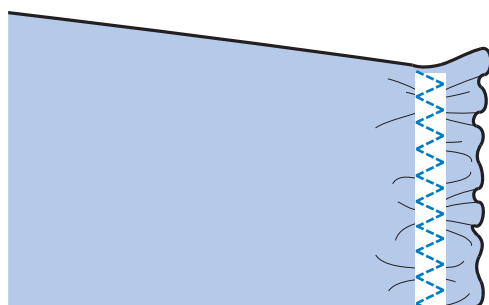


Равномерно распределите ткань под резинкой и зафиксируйте резинку на ткани с помощью булавок.

- A. Резинка
- B. Булавка



Пришивайте резинку к ткани растягивая ее таким образом, чтобы длина резинки соответствовала длине ткани. Продвигая ткань позади прижимной лапки левой рукой, правой подталкивайте ткань по направлению к ближайшей булавке.

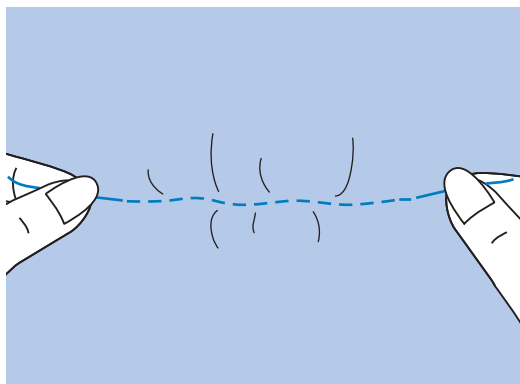
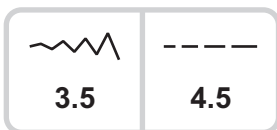
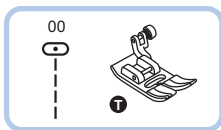


➔ Примечание:

Во время шитья следите за тем, чтобы игла не касалась булавок, так как это может привести к повреждению или поломке иглы.

Сборка

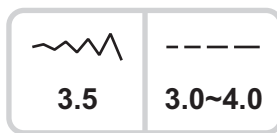
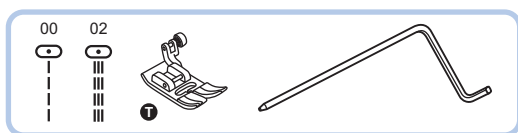
Лапка для сборки используется для выполнения сборок на ткани. Она идеально подходит для одежды и домашнего декора. Лапка лучше всего работает на тонких или средней плотности тканях.



- Установите селектор выбора операций на прямой стежок.
- Ослабьте натяжение верхней нити, нижняя нить должна располагаться с изнаночной стороны ткани.
- Прошейте один или несколько рядов прямых стежков.
- Потяните за нижнюю нить, чтобы сделать сборку на ткани.

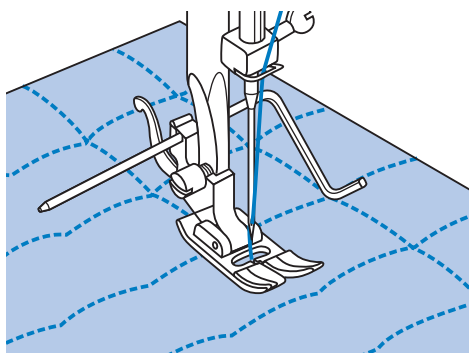
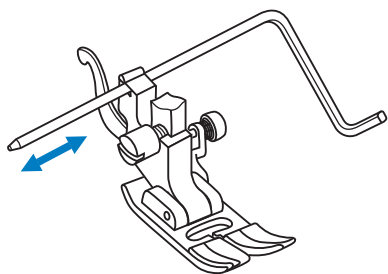
Стегание

Прослоенный ватин между верхним и нижним слоем ткани называется "квилтинг".
Верхний слой обычно формируется из множества геометрических обрезков ткани соединенных вместе.



* Стегальная лапка - это аксессуар - опция.
Она не входит в комплект.

Вставьте направляющую для краев / выстеживания в держатель прижимной лапки, как показано на рисунке, и установите желаемое расстояние.

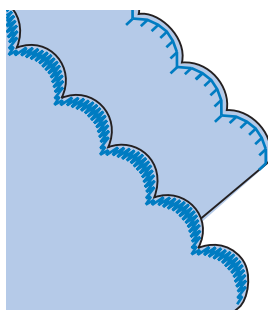
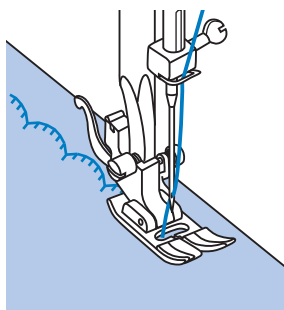
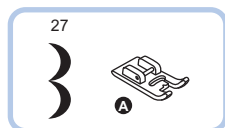
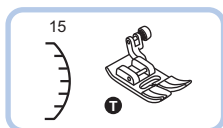


Сшейте первый ряд и передвиньте ткань, чтобы сшить следующие ряды, направляющая проходит вдоль предыдущего ряда шитья.

➔ Обратите внимание:

При использовании лапки для квилтинга, используйте только центральное положение иглы, чтобы не повредить машину.

Зубчатая кайма



- Шейте вдоль края ткани, и следите за тем, чтобы вы не шили прямо на краю ткани.

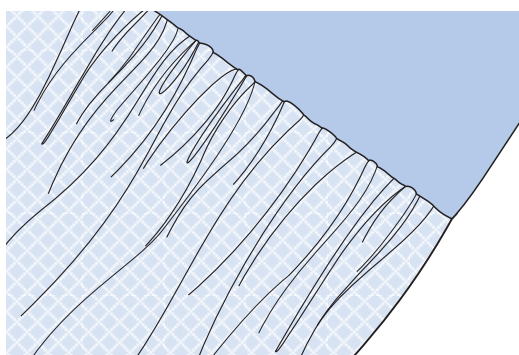
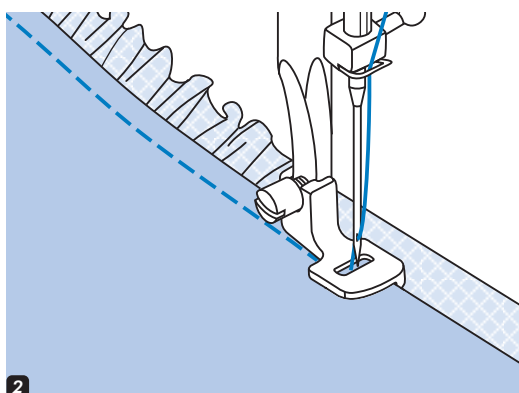
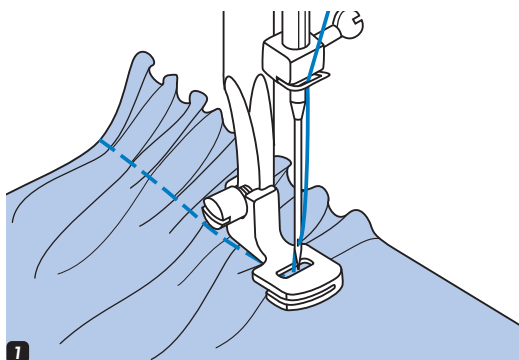
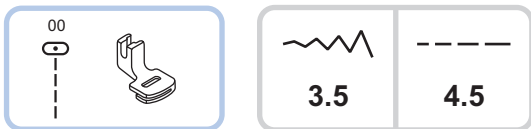
* Для лучших результатов, нанесите разбрызгивателем крахмал на ткань и прижмите горячим утюгом перед тем, как шить.

- Подрежьте вокруг швов.

* Следите, чтобы не разрезать швы.

Сборки (Опция)

Лапка для сборки используется для сборки ткани. Подходит как для одежды, так и для элементов декора. Идеальна для тонких и средних тканей.



● Собранная ткань

- 1 Уберите держатель прижимной лапки и прикрепите лапку для сборки, снизив установку натяжения ниже 2.

Она подходит для легких и средних тканей. Поместите ткань, которую вы будете собирать, под прижимную лапку справа от прижимной лапки.

Сделайте ряд стежков, выравнивая нарезной край ткани по правому краю лапки.

Стежки автоматически соберут ткань.

● Как собрать и скрепить собранную ткань за один шаг

- 2 Рассмотрите лапку для сборки, чтобы увидеть прорезь снизу.

При использовании прорези, вы можете собрать нижний слой ткани, прикрепляя ее при этом к плоскому верхнему слою, например, пояс на корсаже платья.

- Снимите держатель прижимной лапки и прикрепите лапку для сборки.
- Поместите ткань, которую будете собирать лицевой стороной вверх под лапку.
- Поместите верхний слой ткани лицевой стороной вниз под лапку.
- Направляйте два слоя, как показано на рисунке.

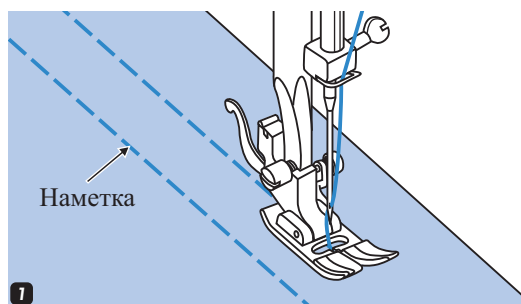
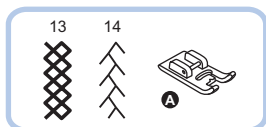
➔ Примечание:

- Для достижения желаемой толщины сборки пробное шитье и последующие настройки/подгонки рекомендуется выполнять каждые 25 см. Это позволит вам лучше понять, какие изменения нужно внести. При пробном шитье всегда используйте ту же ткань и то же направление складок, что и при шитье конечного изделия.
- Для оптимального контроля подачи ткани, шейте с медленной или средней скоростью.

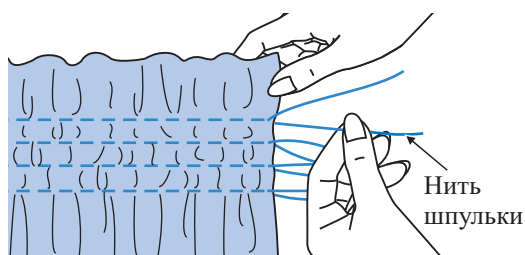
Фигурные буфы

Декоративная строчка, созданная шитьем или вышивкой поверх сборок называется "декоративными буфами и сборками".

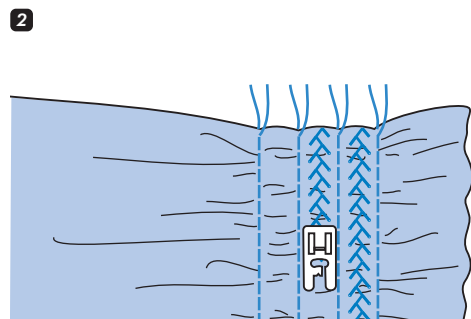
Она используется для украшения блузок или манжетов. Украшение буфами и сборками придает ткани фактуру и эластичность.



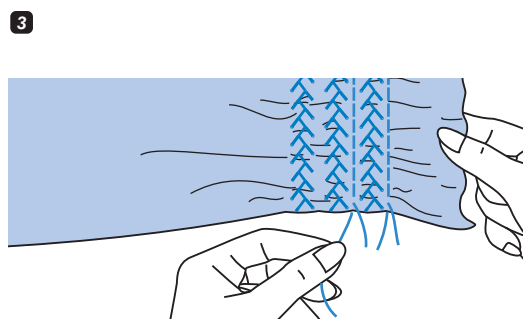
- 1 Используйте универсальную лапку, чтобы шить прямые линии по 1 см (3/8 дюйма), по всей области, которая должна быть присобрана.



- 2 Завяжите нитки с одного края. Потяните нить шпульки и равномерно распределите сборки. Закрепите нити с другой стороны.

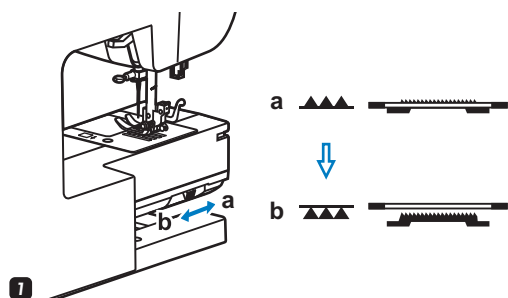
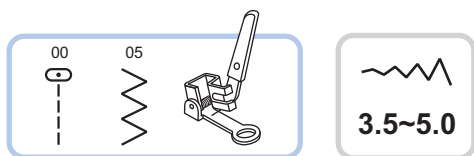


- 3 Уменьшите натяжение, если необходимо, и прошейте декоративными стежками между прямыми швами.

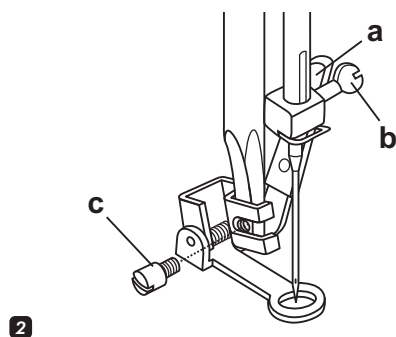


- 4 Вытяните нити прямых стежков, которые держат сборку.

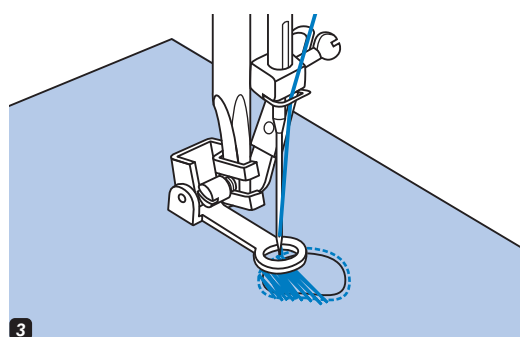
Штопанье свободным ходом, вышивка и монограммы (Опция)



- 1** Передвиньте регулятор подачи ткани в положение "▲▲▲", чтобы опустить зубчатую рейку.



- 2** Уберите держатель прижимной лапки, и прикрепите лапку для штопки к перекладине держателя прижимной лапки. Рычаг (а) должен быть за винтом зажима иглы (b). Прочно прижмите лапку для штопки сзади указательным пальцем и закрутите винт (с).



● Штопка

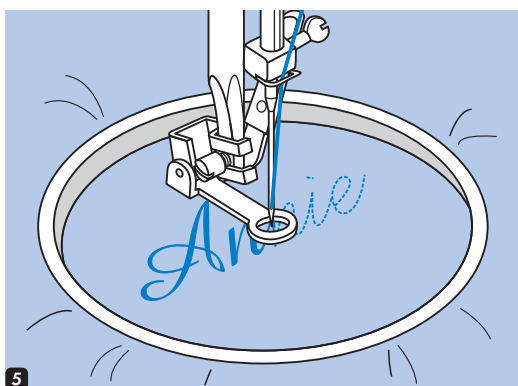
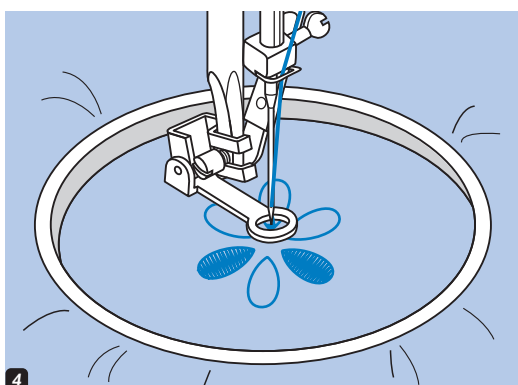
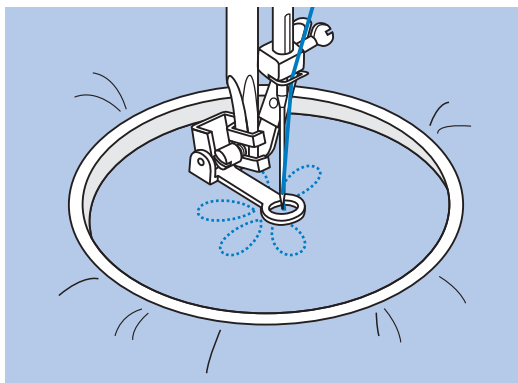
- 3** Сначала прошейте вокруг краев дырки (чтобы закрепить нити). Работая слева направо, шейте над дыркой равномерным и непрерывным движением.

Поверните изделие на 1/4 и шейте поверх первых стежков, медленно передвигая работу над дыркой, чтобы разделить нити и не делать большие щели между нитями.

➔ Пожалуйста, отметьте:

Штопка свободным движением выполняется без внутренней системы подачи ткани. Движение ткани контролируется оператором. Необходимо координировать скорость шитья и движение ткани.

Штопанье свободным ходом, вышивка и монограммы (Опция)



● Вышивка

- 4 Выберите стежок зигзаг и отрегулируйте ширину стежка, по желанию.

Шейте вдоль контура рисунка, передвигая пяльца. Убедитесь, что поддерживается постоянная скорость. Заполните рисунок, работая от контура внутрь. Делайте стежки близко друг к другу.

У вас получатся более длинные стежки, если вы двигаете пяльца быстрее, и более короткие стежки, когда передвигаете пяльца медленнее.

Для закрепления шва нажмите кнопку автозакрепления.

● Монограммы

- 5 Выберите стежок зигзаг и отрегулируйте ширину стежка по желанию. Шейте на постоянной скорости, медленно передвигая пяльца вдоль букв. Когда буква закончится, закрепите закрепляющим стежком в конце, нажав кнопку авто закрепления.

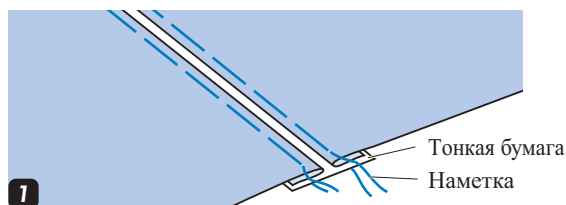
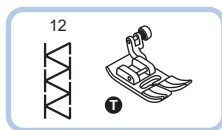
* Пяльца не входят в комплект машинки.

➔ Обратите внимание:

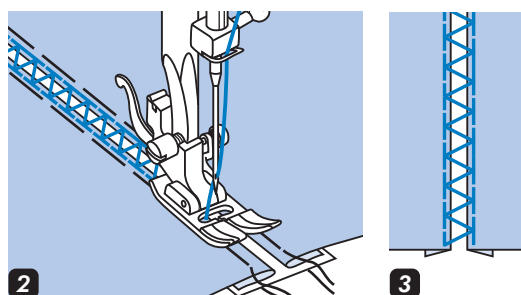
После окончания работы, включите регулятор подачи ткани "▲▲▲".

Вышивание мержкой

Стежки вдоль наружного шва называются "мержка". Они используются на блузках и детской одежде. Более толстая нить делает стежок декоративным.



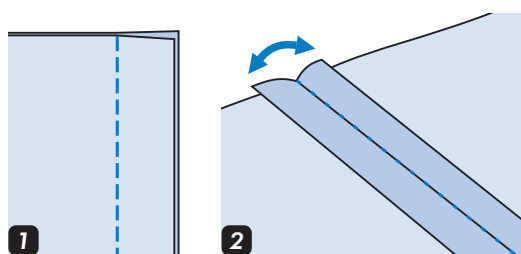
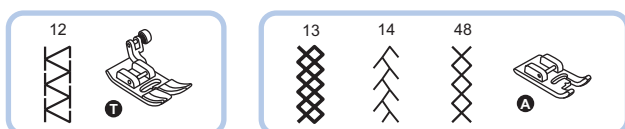
1 Разделите сложенные края кусочков ткани с расстоянием в 4 мм (1/8 дюймов) и приметайте их к тонкой бумаге или растворимой в воде стабилизирующей бумаге.



2 Выровняйте центр прижимной лапки с центром двух кусочков ткани и начните шить.

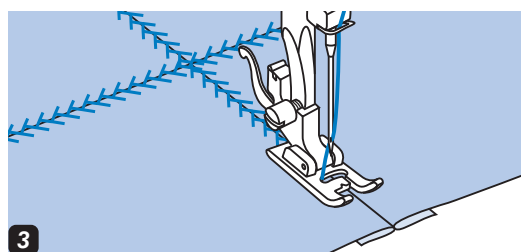
3 После шитья уберите бумагу.

Шитье пэчворк



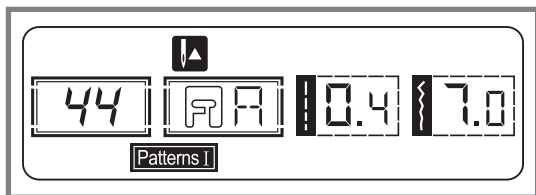
1 Поместите два кусочка ткани лицевой стороной вместе и сшейте прямым швом.

2 Откройте припуски на швы и прижмите их, чтобы сделать ровными.

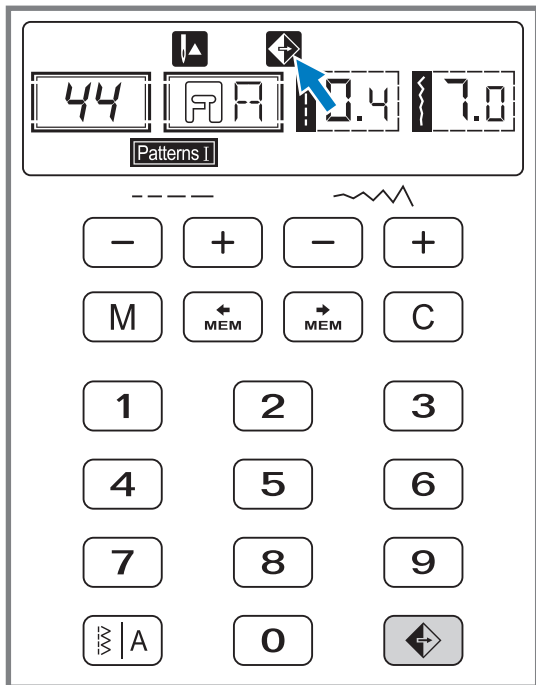


3 Поместите центр прижимной лапки на линию шва соединенных кусочков ткани и прошейте поверху шва.

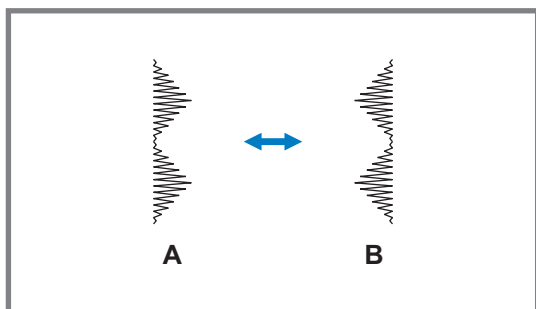
Зеркальное отображение строчек



Выберите стежок.



При нажатии на кнопку зеркальное отображение строчек, дисплей покажет, что данная функция включена. Машина будет шить зеркальную строчку до повторного нажатия на кнопку.



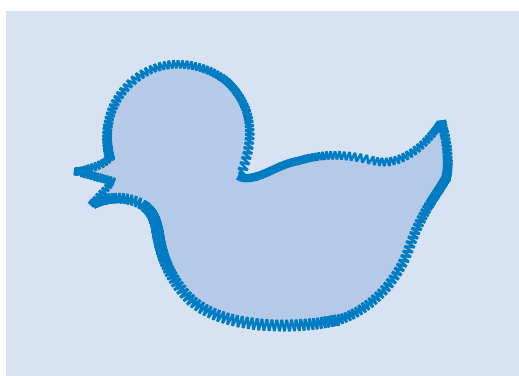
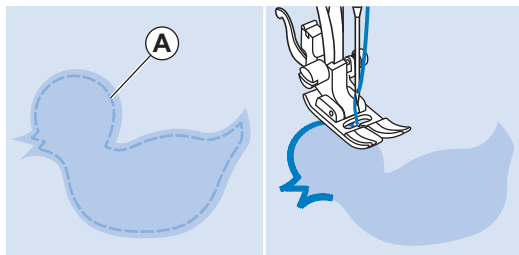
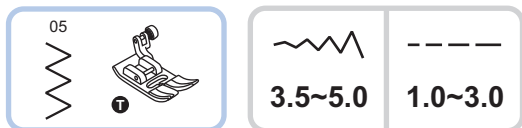
А. Образец обычного стежка.

В. Его зеркальное отображение

➡ Пожалуйста, отметьте:

- К стежкам 8, 10-11, 18-25 функция зеркального отображения не применяется.
- Отображаемые зеркально строчки могут быть смещены с другими.

Апликация



Вырежьте аппликацию и приметайте ее к ткани.

Медленно прошейте по кромке аппликации.

А. Сметка

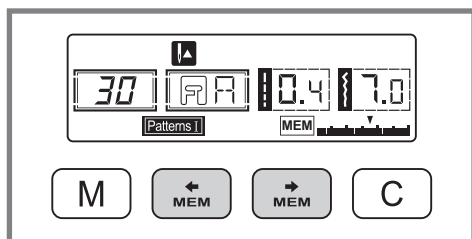
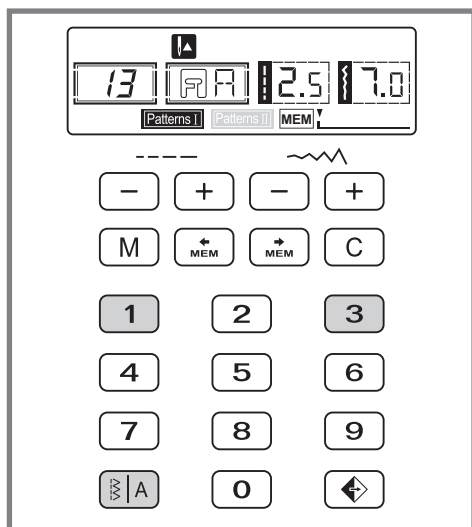
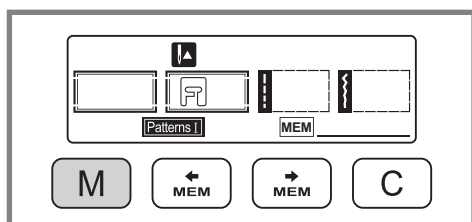
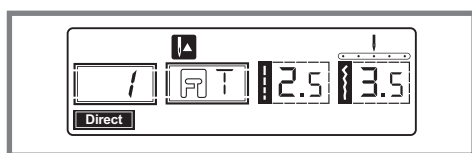
Аккуратно подрежьте излишки материала, выходящие за стежки, не касаясь при этом стежков.

Удалите сметочную нить.

Совмещенные образцы могут быть сохранены для дальнейшего использования. Сохраненные образцы не исчезают из памяти даже после того, как машина будет выключена из сети.

➔ Пожалуйста, отметьте:

- Память машины рассчитана на сохранение 30 дополнительных стежков
- Различные стежки, которые выбираются из режимов "Patterns I", "Patterns II" могут быть совмещены.
- Все параметры образцов, такие как Длина стежка, Ширина стежка, Зеркальное отображение и Автозакрепление, сохраненные в памяти, могут быть изменены.
- Стежки, размещенные в режиме прямого выбора, и стежки 8, 10-11, 18-25 не могут быть сохранены в памяти.



● Совмещение стежков или букв

При включении машины "ON" на дисплее отображается режим стежков прямого доступа "Direct".

Нажмите "MEM" чтобы войти в меню памяти и сохранить выбранные стежки.

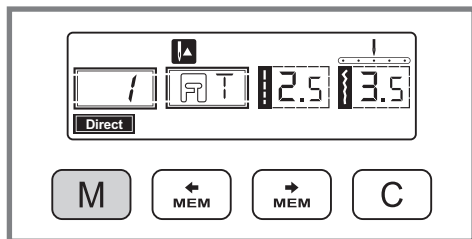
Нажмите кнопку "A", чтобы выбрать любой желаемый образец из группы "Patterns I" или "Patterns II" на дисплее. Потом выберите нужный вам номер образца (например, 13) (Вы можете изменить длину, ширину, или выбрать функцию авто закрепления по желанию)

Повторите 3 шаг для сохранения в памяти большего количества образцов.

➔ Пожалуйста отметьте:

Когда количество сохраненных в памяти стежков достигнет 30, машина сообщит об этом с помощью звукового сигнала.

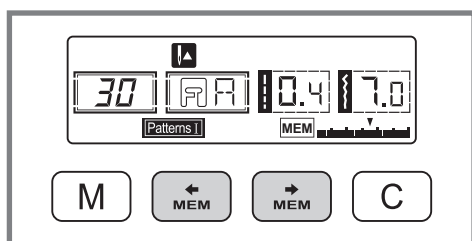
Используйте кнопки со стрелками "MEM" или "MEM" для того, чтобы проверить, что вы сохранили.



Нажмите кнопку " M " чтобы покинуть режим памяти.

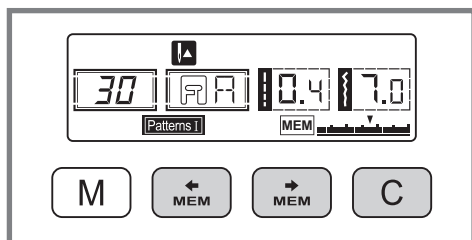
⚠ Внимание:

Выбранный вами образец не сохранится и при выходе из памяти исчезнет, если не нажать на кнопку " M ".



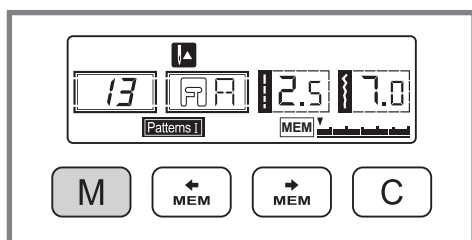
● Добавление образцов и букв

В меню памяти, нажмите кнопку " ← MEM " или " → MEM " пока на экране не отобразится номер выбранного вами образца, потом добавьте новый стежок или при необходимости измените его длину, ширину.



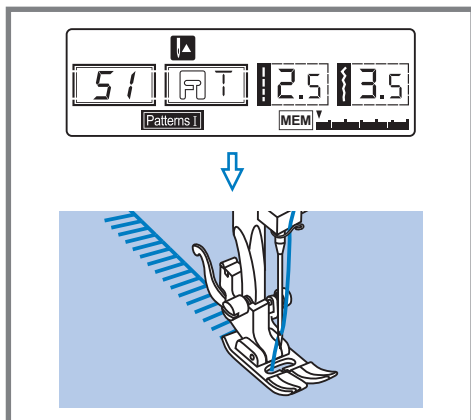
● Удаление образцов или букв

Если вы хотите удалить какой либо образец из памяти, необходимо с помощью кнопок " ← MEM " или " → MEM " выбрать его. Затем нажмите кнопку " C ", после этого идущий следом за удаленным образцом стежок встанет на его место.



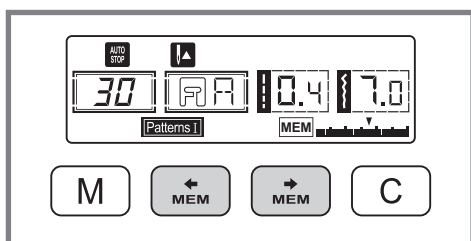
● Вызов и использование сохраненных образцов

Нажмите кнопку " M " чтобы войти в меню памяти. Машина начнет шить с того стежка, который запрограммирован первым.



Нажмите на ножную педаль.

Машина начнет шить с того стежка, который первый сохранен в памяти.



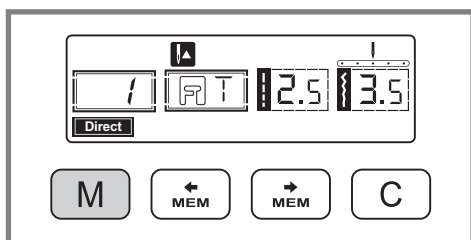
Если вы хотите проверить, какой образец запрограммирован, то используйте кнопки "MEM" или "MEM".

Вы можете также использовать кнопку автозакрепления "⊙" когда машина не включена в сеть.

➔ Пожалуйста отметьте:

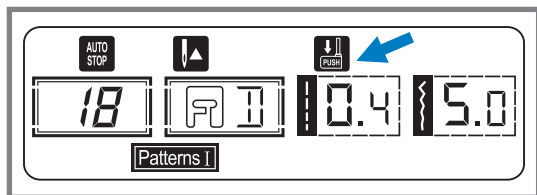
Если вы хотите чтобы машина шила несколько выбранных стежков из памяти, вам необходимо отключить функцию автозакрепления "⊙".

На экране исчезнет "AUTO STOP".



Нажмите кнопку "M" чтобы выйти из меню Памяти.

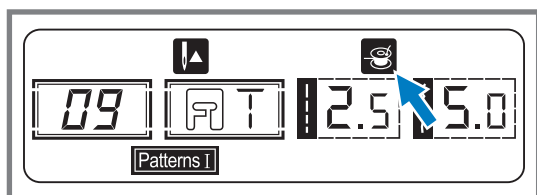
Функции предупреждения



● Функция предупреждения дисплея

Опускание рычага

При выборе петель для штопки, на экране отобразиться " ↓↓ push ", в этом случае необходимо опустить рычаг.



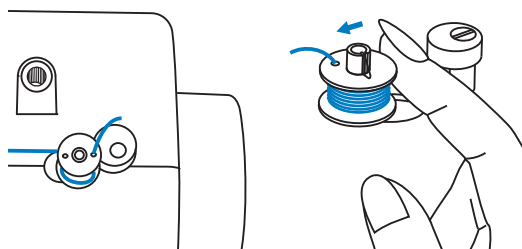
Намотка шпульки

Когда активизирована функция намотки шпульки, на дисплее сразу же отображается соответствующий знак.

● Предупреждающий звуковой сигнал

- При правильной эксплуатации машины: 1 гудок
- Когда память заполнена 30 стежками: 2 коротких гудка
- При не правильной эксплуатации машины: 3 коротких гудка
- Когда у машины проблемы, и она не функционирует: 3 коротких гудка

Это означает, что нить перекручена или застряла, и колесо не может двигаться. Пожалуйста, просмотрите "Руководство по устранению неполадок на стр. 60/61 "чтобы найти решение. После того, как проблема решена, машина продолжит шить.



Возврат вала наматывателя шпульки влево

Если вы нажимаете любую кнопку на машине, когда шпулька полная, или вал наматывателя шпульки находится в правом положении, то машина издаст 3 сигнала как предупреждение.

Верните вал наматывателя шпульки влево.

➔ Пожалуйста, отметьте:

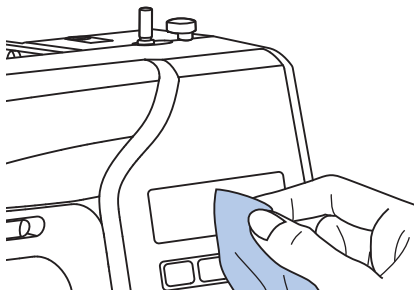
Если проблема все еще не решена, обратитесь к местному дилеру.

⚠ Внимание:

Во время шитья, если нить застряла внутри крючка, останавливая движение иголки, и вы продолжаете нажимать на педаль, защитный выключатель остановит машину полностью. Для того, чтобы перезапустить швейную машинку, вам придется поставить выключатель в положение OFF, а потом в положение ON.

Внимание:

Отсоедините шнур питания от розетки перед тем, как очистить экран и поверхность швейной машинки, иначе вы можете получить повреждение или удар тока.



● **Очистка экрана**

Если передняя панель грязная, слегка протрите ее мягкой, сухой тряпочкой. Не используйте органические растворители или порошки.

● **Очистка поверхности швейной машинки**

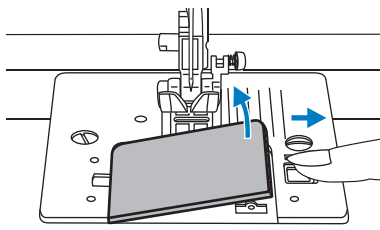
Если поверхность швейной машинки грязная, слегка смочите тряпочку в мягком чистящем средстве, сильно отожмите ее и протрите поверхность. После того, как вы очистите ее один раз, протрите поверхность чистой тряпочкой.

● **Очистка челнока**

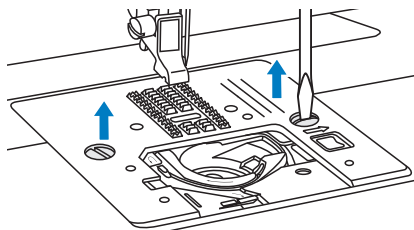
Если кусочки нитей или пыль собирается в челноке, это мешает ровной работе машины. Регулярно проверяйте и чистите швейный механизм, когда требуется.

Внимание:

Отсоедините машинку от розетки перед проведением обслуживания.



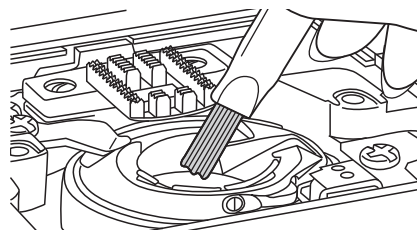
Снимите крышку игольной пластины и выньте шпульку.



Снимите иглу, прижимную лапку и держатель прижимной лапки.

Снимите крышку шпульки и шпульку.

Снимите винт, удерживающий игольную пластину, и снимите ее.



Почистите канавку захвата, зубчатую рейку и корпус шпульки щеткой. Также почистите их с помощью мягкой, сухой тряпочки.

Руководство по устранению неполадок

Перед тем, как звонить в службу, проверьте следующие пункты. Если проблема все еще присутствует, обратитесь по месту покупки или к вашему ближайшему авторизованному дилеру.

Проблема	Причина	Исправление	Ссылка
Разрыв верхней нити	1. В машину неправильно заправлена нить.	1. Заправьте нить еще раз.	Страница 11
	2. Слишком сильное натяжение нити.	2. Уменьшите натяжение нити (более низкое число).	Страница 14
	3. Нитка слишком толстая для иглки.	3. Выберите большую иглку или тоньше нить.	Страница 7
	4. Нитка неправильно вставлена.	4. Снимите и снова вставьте иглку (плоская сторона назад)	Страница 7
	5. Нитка обернута вокруг стержня держателя шпульки.	5. Снимите катушку и оберните нитку на катушку.	Страница 11
	6. Иглка повреждена.	6. Замените иглку.	Страница 7
Разрыв нижней нити	1. Корпус шпульки вставлен неправильно.	1. Снимите и снова вставьте корпус шпульки и потяните нитку. Нитка должна тянуться свободно.	Страница 10
	2. Нить в корпусе шпульки заправлена неправильно.	2. Проверьте шпульку и корпус шпульки.	Страница 10
Пропуск стежков	1. Игла неправильно вставлена.	1. Снимите и снова вставьте иглку (плоская сторона назад).	Страница 7
	2. Иглка повреждена.	2. Вставьте новую иглку.	Страница 7
	3. Используется неверный размер иглки.	3. Выберите иглку, подходящую для нитки.	Страница 7
	4. Лапка вставлена неправильно.	4. Проверьте и прикрепите правильно.	Страница 5
	5. В машину неправильно вставлена нить.	5. Продерните нить еще раз.	Страница 11
Поломка иглы	1. Иглка повреждена.	1. Замените иглку.	Страница 7
	2. Иглка вставлена неправильно.	2. Вставьте иглку правильно (плоская сторона назад).	Страница 7
	3. Неправильный размер иглки для ткани.	3. Выберите иглку, подходящую для нити и ткани.	Страница 7
	4. Прикреплена неправильная лапка.	4. Выберите правильную лапку.	Страница 6
	5. Винт зажима иглки не затянут.	5. С помощью отвертки плотно затяните винт.	Страница 7
	6. Прижимная лапка, которая используется, не подходит для типа шва, который вы хотите шить.	6. Прикрепите прижимную лапку, которая подходит для типа шва, который вы хотите шить.	Страница 6
	7. Натяжение верхней нити слишком сильное.	7. Ослабьте натяжение верхней нити.	Страница 14
Болтающиеся стежки	1. В машину неправильно заправлена нить.	1. Проверить заправку нити.	Страница 11
	2. В корпус шпульки неправильно заправлена нить.	2. Вдернуть нить в корпус шпульки, как показано на картинке.	Страница 10
	3. Неверная комбинация иглка /ткань/нить.	3. Размер иглки должен подходить к ткани и нити.	Страница 7
	4. Натяжение нити неверно.	4. Исправить натяжение нити.	Страница 14

Руководство по устранению неполадок

Проблема	Причина	Исправление	Ссылка
Шов собирается или морщится	1. Иголka слишком толстая для ткани.	1. Выбрать более тонкую иголку.	Страница 7
	2. Длина стежка отрегулирована неправильно.	2. Отрегулировать длину стежка.	Страница 25
	3. Натяжение нити слишком сильное.	3. Ослабить натяжение нити.	Страница 14
Шов морщится	1. Натяжение нити в иголке слишком сильное.	1. Ослабить натяжение нити.	Страница 14
	2. Нить в иголку заправлена неверно.	2. Заправить нить снова.	Страница 11
	3. Иголka слишком тяжелая для ткани, которая шьется.	3. Выбрать иголку, которая подходит для ткани и нити.	Страница 7
	4. Длина стежка слишком длинная для ткани.	4. Сделать стежок плотнее.	Страница 25
Рисунок деформирован	1. Используется неверная прижимная лапка.	1. Выбрать правильную лапку.	Страница 6
	2. Натяжение нити в иголке слишком сильное.	2. Ослабить натяжение нити.	Страница 14
Машина заминает	1. Нить попала в захват.	1. Снять верхнюю нить и корпус шпульки, повернуть колесо назад и вперед рукой и убрать остатки нити.	Страница 59
	2. Зубчатые колеса забиты нитевой пылью.		
Машина шумно работает	1. Пух или масло собрались на захвате или на игольнице.	1. Почистить захват и зубчатые рейки, как описано.	Страница 59
	2. Иголka повреждена.	2. Заменить иголку.	Страница 7
	3. Из двигателя исходит небольшой гудящий звук.	3. Нормально.	--
	4. Нить попала в захват.	Снять верхнюю нить и корпус шпульки, повернуть колесо назад и вперед рукой и убрать остатки нити.	Страница 59
	5. Зубчатые рейки забиты тканевой пылью.		
Неравномерные стежки, неравномерная подача	1. Плохое качество нити.	1. Выбрать нить лучшего качества.	Страница 7
	2. Нить неправильно заправлена в корпус шпульки.	2. Снять корпус шпульки, убрать нить и правильно заправить.	Страница 10
	3. Ткань тянется.	3. Не тяните за ткань во время шитья, она должна подаваться машиной.	--
Швейная машина не работает	1. Машина не включена.	1. Включить машину.	Страница 3
	2. Рычаг прижимной лапки поднят.	2. Опустить рычаг прижимной лапки.	Страница 16
	3. Машина не включена в розетку.	3. Вставить вилку машины в электрическую розетку.	Страница 3



Не выбрасывайте электрические приборы как бытовой неотсортированный мусор, используйте отдельные контейнеры.

Обратитесь в местные органы власти за информацией касательно доступных систем сборки.

Если электрические приборы выбрасывать на мусорную свалку, опасные вещества могут просочиться в грунтовые воды и попасть в пищевую цепь, нанося вред здоровью и благосостоянию.

При замене старых аппаратов на новые, розничный продавец обязан по закону взять назад бесплатно ваш старый аппарат для утилизации.